



Cennik 2018

hansgrohe - kuchnia

Wymienione w tym cenniku ceny dotyczą odbiorców hurtowych i nie zawierają podatku VAT.

Ten cennik unieważnia wszystkie wcześniejsze cenniki. Ważny do odwołania.

Wszystkie wymiary podane są w milimetrach.

Cennik 2018

hansgrohe – kuchnia

hansgrohe

Hansgrohe Sp. z o.o. • ul. Koszykowa 65 • 00-667 Warszawa
Infolinia: 22 259 14 00
info@hansgrohe.pl • www.hansgrohe.pl

hansgrohe

Zlewozmywaki ze stali szlachetnej 5

Zlewozmywaki ze stali szlachetnej w zestawach Combi 6

Zlewozmywaki nablátowe ze stali szlachetnej 11

Zlewozmywaki podblátowe ze stali szlachetnej 15

Zlewozmywaki granitowe 17

Zlewozmywaki granitowe w zestawach Combi 18

Zlewozmywaki granitowe nablátowe 23

Zlewozmywaki granitowe podblátowe 25

Odptywy do zlewozmywaków granitowych 28

Baterie kuchenne 29

Seria M71 30

Seria M51 35

Seria M52 38

Seria M53 40

Seria M41 41

Akcesoria 44

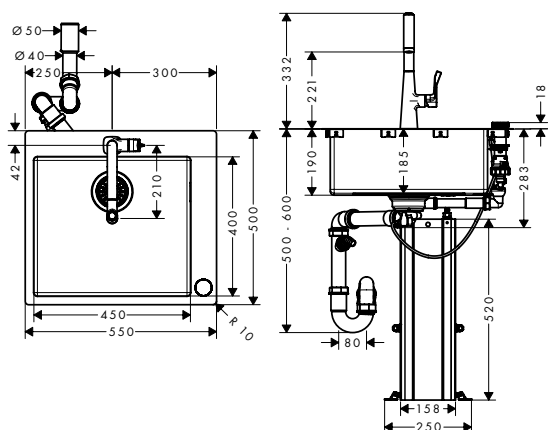
hansgrohe

H O D E R[®]
NATURAL STONE COMPANY



Zlewozmywaki
ze stali szlachetnej

Zestawy Combi



C71-F450-01 Zestaw Combi Select 450

Kolor

Nr art.

Cena*

chrom
stalowy

43207000
43207800

5.103,00
5.848,00



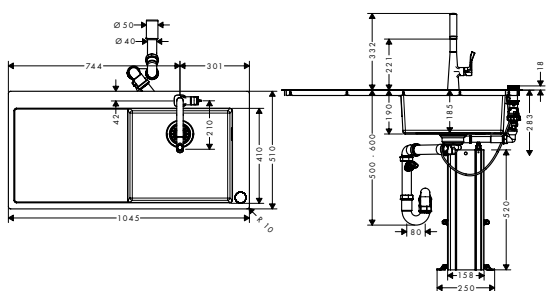
- w zestawie: Zlewozmywak, Bateria kuchenna, sBox, Automatyczny komplet odpływowy
- materiał zlewozmywaka: stal szlachetna
- ilość komór: 1 główna komora
- otwory na baterię i element sterujący są nawiercone
- głębokość zlewozmywaka: 190 mm
- wymiar szafki: 60 cm
- sposób montażu: instalacja na blacie lub w blacie
- pozycja przelewu: po prawej stronie głównej komory
- promień narożnika: 10 mm
- węże przyłączeniowe G 3/8
- przepływ przy 3 bar: **9 l/min**
- może współpracować z przepływowymi podgrzewaczami wody
- mieszacz ceramiczny
- magnetyczny uchwyt
- zawór zwrotny
- zakres obrotu wylewki 110° / 150°
- strumień laminarny i prysnicowy
- ComfortZone 220
- strumień prysnicowy, wyłączenie strumienia po zamknięciu przepływu

C71-F450-02 Zestaw Combi Select 450 z ociekaczem


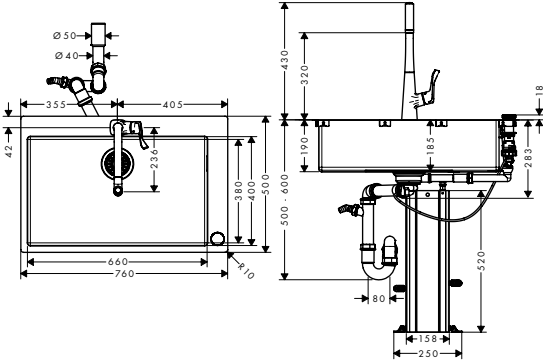

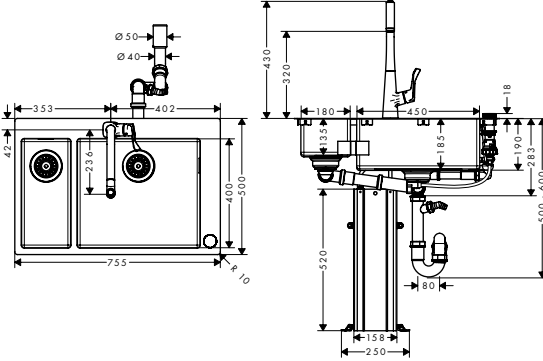
chrom
stalowy

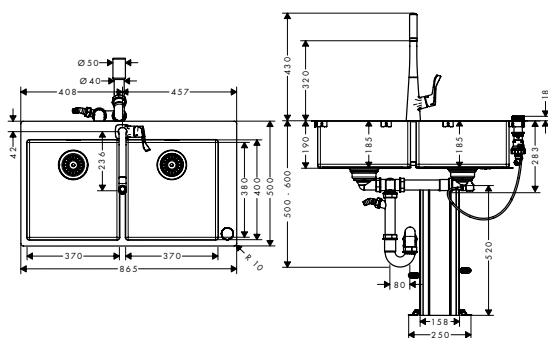
43208000
43208800

6.331,00
6.732,00



- w zestawie: Zlewozmywak, Bateria kuchenna, sBox, Automatyczny komplet odpływowy
- materiał zlewozmywaka: stal szlachetna
- ilość komór: 1 główna komora
- otwory na baterię i element sterujący są nawiercone
- orientacja: Główna komora prawa
- głębokość zlewozmywaka: 190 mm
- wymiar szafki: 60 cm
- sposób montażu: instalacja na blacie lub w blacie
- pozycja przelewu: po prawej stronie głównej komory
- promień narożnika: 10 mm
- węże przyłączeniowe G 3/8
- przepływ przy 3 bar: **9 l/min**
- może współpracować z przepływowymi podgrzewaczami wody
- mieszacz ceramiczny
- magnetyczny uchwyt
- zawór zwrotny
- zakres obrotu wylewki 110° / 150°
- strumień laminarny i prysnicowy
- ComfortZone 220
- strumień prysnicowy, wyłączenie strumienia po zamknięciu przepływu

	Kolor	Nr art.	Cena*
	chrom stalowy	43209000	5.528,00
		43209800	6.352,00
	<p>C71-F660-03 Zestaw Combi Select 660</p> <ul style="list-style-type: none"> w zestawie: Zlewozmywak, Bateria kuchenna, sBox, Automatyczny komplet odpływowy materiał zlewozmywaka: stal szlachetna ilość komór: 1 główna komora otwory na baterię i element sterujący są nawiercone głębokość zlewozmywaka: 190 mm wymiar szafki: 80 cm sposób montażu: instalacja na blacie lub w blacie pozycja przelewu: po prawej stronie głównej komory promień narożnika: 10 mm węże przyłączeniowe G 3/8 przepływ przy 3 bar: 9 l/min może współpracować z przepływowymi podgrzewaczami wody mieszacz ceramiczny magnetyczny uchwyt zawór zwrotny zakres obrotu wylewki 110° / 150° strumień laminarny i prysnicowy ComfortZone 320 strumień prysnicowy, wyłączenie strumienia po zamknięciu przepływu 		
	<p>C71-F655-04 Zestaw Combi Select 180 x 450</p> <ul style="list-style-type: none"> w zestawie: Zlewozmywak, Bateria kuchenna, sBox, Automatyczny komplet odpływowy materiał zlewozmywaka: stal szlachetna ilość komór: główna komora + 1 komora dodatkowa otwory na baterię i element sterujący są nawiercone głębokość zlewozmywaka: 190 mm wymiar szafki: 80 cm sposób montażu: instalacja na blacie lub w blacie pozycja przelewu: po prawej stronie głównej komory promień narożnika: 10 mm węże przyłączeniowe G 3/8 przepływ przy 3 bar: 9 l/min może współpracować z przepływowymi podgrzewaczami wody mieszacz ceramiczny magnetyczny uchwyt zawór zwrotny zakres obrotu wylewki 110° / 150° strumień laminarny i prysnicowy ComfortZone 320 strumień prysnicowy, wyłączenie strumienia po zamknięciu przepływu 		
	chrom stalowy	43210000	7.087,00
		43210800	7.875,00
	<p>C71-F655-04 Zestaw Combi Select 180 x 450</p> <ul style="list-style-type: none"> w zestawie: Zlewozmywak, Bateria kuchenna, sBox, Automatyczny komplet odpływowy materiał zlewozmywaka: stal szlachetna ilość komór: główna komora + 1 komora dodatkowa otwory na baterię i element sterujący są nawiercone głębokość zlewozmywaka: 190 mm wymiar szafki: 80 cm sposób montażu: instalacja na blacie lub w blacie pozycja przelewu: po prawej stronie głównej komory promień narożnika: 10 mm węże przyłączeniowe G 3/8 przepływ przy 3 bar: 9 l/min może współpracować z przepływowymi podgrzewaczami wody mieszacz ceramiczny magnetyczny uchwyt zawór zwrotny zakres obrotu wylewki 110° / 150° strumień laminarny i prysnicowy ComfortZone 320 strumień prysnicowy, wyłączenie strumienia po zamknięciu przepływu 		
	<p>Wymiary w milimetrach Zmiany techniczne i wymiarów zastrzeżone</p>		



C71-F765-05 Zestaw Combi Select 370 x 370

- w zestawie: Zlewozmywak, Bateria kuchenna, sBox, Automatyczny komplet odpływowy
- materiał zlewozmywaka: stal szlachetna
- ilość komór: 2 komory
- otwory na baterię i element sterujący są nawiercone
- głębokość zlewozmywaka: 190 mm
- wymiar szafki: 90 cm
- sposób montażu: instalacja na blacie lub w blacie
- pozycja przelewu: po prawej stronie głównej komory
- promień narożnika: 10 mm
- węże przyłączeniowe G 3/8
- przepływ przy 3 bar: **9 l/min**
- może współpracować z przepływowymi podgrzewaczami wody
- mieszacz ceramiczny
- magnetyczny uchwyt
- zawór zwrotny
- zakres obrotu wylewki 110° / 150°
- strumień laminarny i prysnicowy
- ComfortZone 320
- strumień prysnicowy, wyłączenie strumienia po zamknięciu przepływu

Kolor

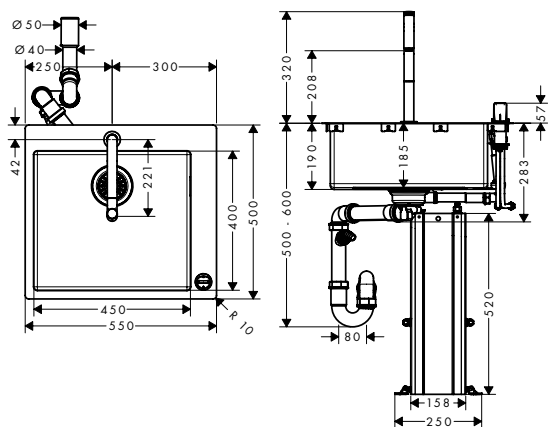
chrom stalowy

Nr art.

43211000
43211800

Cena*

7.560,00
8.358,00



C71-F450-06 Zestaw Combi Select 450

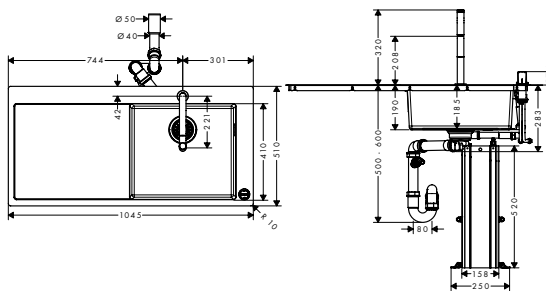
- w zestawie: Zlewozmywak, Bateria kuchenna, sBox, Manualny komplet odpływowy
- materiał zlewozmywaka: stal szlachetna
- ilość komór: 1 główna komora
- otwory na baterię i element sterujący są nawiercone
- głębokość zlewozmywaka: 190 mm
- wymiar szafki: 60 cm
- sposób montażu: instalacja na blacie lub w blacie
- promień narożnika: 10 mm
- węże przyłączeniowe G 3/8
- przepływ przy 3 bar: **8 l/min**
- może współpracować z przepływowymi podgrzewaczami wody
- mieszacz ceramiczny
- magnetyczny uchwyt
- zawór zwrotny
- zakres obrotu wylewki 150°
- strumień normalny
- ComfortZone 200
- przycisk Select w baterii: dla komfortowego włączania i wyłączenia przepływu wody; uchwyt sterujący na krawędzi zlewozmywaka: obrót - ustawienie temperatury wody, przechylenie - ustawienie przepływu wody

chrom stalowy

43201000
43201800

4.725,00
5.439,00

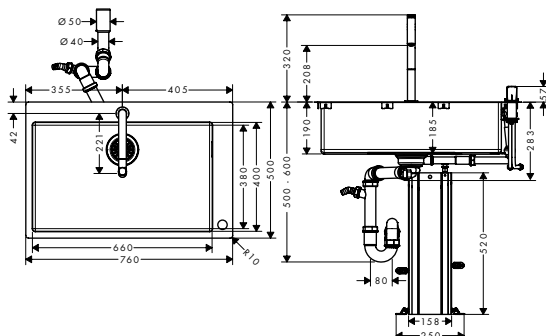




C71-F450-07 Zestaw Combi 450 z ociekaczem

- w zestawie: Zlewozmywak, Bateria kuchenna, sBox, Manualny komplet odpływowy
- materiał zlewozmywaka: stal szlachetna
- ilość komór: 1 główna komora
- otwory na baterię i element sterujący są nawiercone
- orientacja: Główna komora prawa
- głębokość zlewozmywaka: 190 mm
- wymiar szafki: 60 cm
- sposób montażu: instalacja na blacie lub w blacie
- pozycja przelewu: po prawej stronie głównej komory
- promień narożnika: 10 mm
- węże przyłączeniowe G 3/8
- przepływ przy 3 bar: **8 l/min**
- może współpracować z przepływowymi podgrzewaczami wody
- mieszacz ceramiczny
- magnetyczny uchwyt
- zawór zwrotny
- zakres obrotu wylewki 150°
- strumień normalny
- ComfortZone 200
- przycisk Select w baterii: dla komfortowego włączania i wyłączenia przepływu wody; uchwyt sterujący na krawędzi zlewozmywaka: obrót - ustawienie temperatury wody, przechylenie - ustawienie przepływu wody

Kolor	Nr art.	Cena*
chrom	43205000	6.142,00
stalowy	43205800	6.856,00

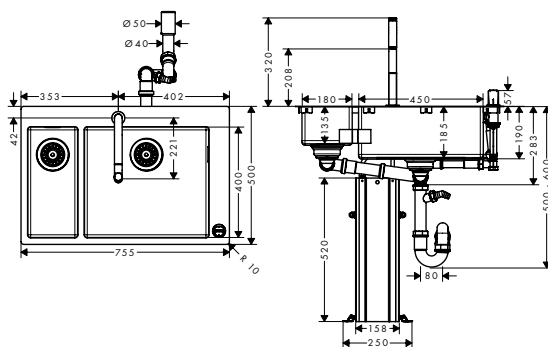


C71-F660-08 Zestaw Combi 660

- w zestawie: Zlewozmywak, Bateria kuchenna, sBox, Manualny komplet odpływowy
- materiał zlewozmywaka: stal szlachetna
- ilość komór: 1 główna komora
- otwory na baterię i element sterujący są nawiercone
- głębokość zlewozmywaka: 190 mm
- wymiar szafki: 80 cm
- sposób montażu: instalacja na blacie lub w blacie
- pozycja przelewu: po prawej stronie głównej komory
- promień narożnika: 10 mm
- węże przyłączeniowe G 3/8
- przepływ przy 3 bar: **8 l/min**
- może współpracować z przepływowymi podgrzewaczami wody
- mieszacz ceramiczny
- magnetyczny uchwyt
- zawór zwrotny
- zakres obrotu wylewki 150°
- strumień normalny
- ComfortZone 200
- przycisk Select w baterii: dla komfortowego włączania i wyłączenia przepływu wody; uchwyt sterujący na krawędzi zlewozmywaka: obrót - ustawienie temperatury wody, przechylenie - ustawienie przepływu wody

chrom	43202000	5.103,00
stalowy	43202800	5.827,00





C71-F655-09 Zestaw Combi 180 x 450

- w zestawie: Zlewozmywak, Bateria kuchenna, sBox, Manualny komplet odpływowy
- materiał zlewozmywaka: stal szlachetna
- ilość komór: główna komora + 1 komora dodatkowa
- otwory na baterię i element sterujący są nawiercone
- głębokość zlewozmywaka: 190 mm
- wymiar szafki: 80 cm
- sposób montażu: instalacja na blacie lub w blacie
- pozycja przelewu: po prawej stronie głównej komory
- promień narożnika: 10 mm
- węże przyłączeniowe G 3/8
- przepływ przy 3 bar: **8 l/min**
- może współpracować z przepływowymi podgrzewaczami wody
- mieszacz ceramiczny
- magnetyczny uchwyt
- zawór zwrotny
- zakres obrotu wylewki 150°
- strumień normalny
- ComfortZone 200
- przycisk Select w baterii: dla komfortowego włączania i wyłączenia przepływu wody; uchwyt sterujący na krawędzi zlewozmywaka: obrót - ustawienie temperatury wody, przechylenie - ustawienie przepływu wody

Kolor

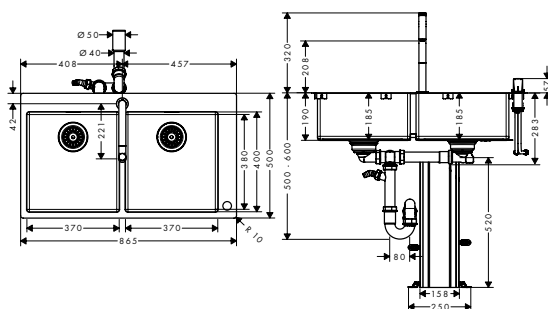
Nr art.

Cena*

chrom
stalowy

43206000
43206800

6.615,00
7.329,00



C71-F765-10 Zestaw Combi 370 x 370

- w zestawie: Zlewozmywak, Bateria kuchenna, sBox, Manualny komplet odpływowy
- materiał zlewozmywaka: stal szlachetna
- ilość komór: 2 komory
- otwory na baterię i element sterujący są nawiercone
- głębokość zlewozmywaka: 190 mm
- wymiar szafki: 90 cm
- sposób montażu: instalacja na blacie lub w blacie
- promień narożnika: 10 mm
- węże przyłączeniowe G 3/8
- przepływ przy 3 bar: **8 l/min**
- może współpracować z przepływowymi podgrzewaczami wody
- mieszacz ceramiczny
- magnetyczny uchwyt
- zawór zwrotny
- zakres obrotu wylewki 150°
- strumień normalny
- ComfortZone 200
- przycisk Select w baterii: dla komfortowego włączania i wyłączenia przepływu wody; uchwyt sterujący na krawędzi zlewozmywaka: obrót - ustawienie temperatury wody, przechylenie - ustawienie przepływu wody

chrom
stalowy


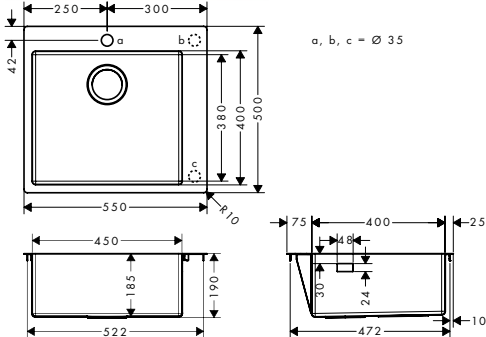

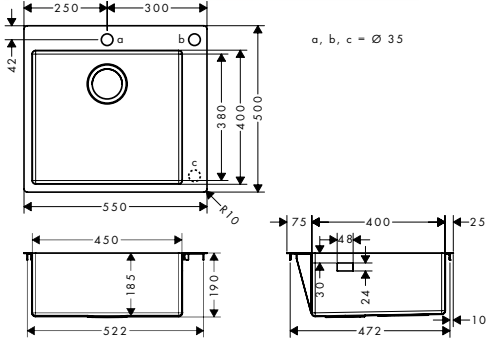

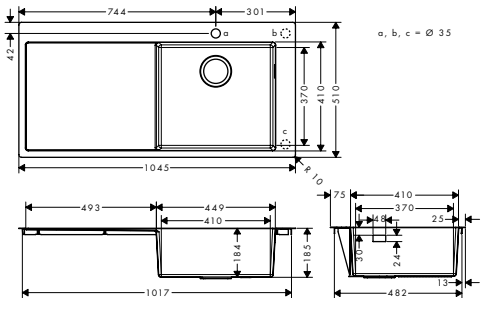
43203000
43203800

7.087,00
7.801,00



Zlewozmywaki ze stali szlachetnej

Zlewozmywaki nabladowe


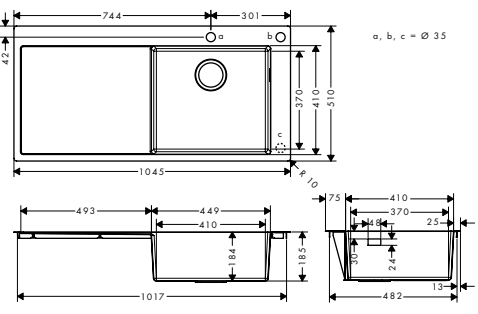

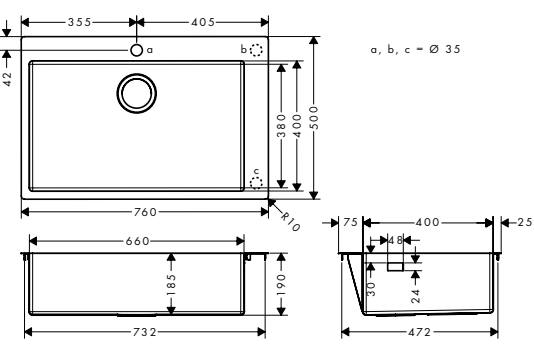
	Kolor	Nr art.	Cena*
 	stal szlachetna	43301800	2.740,00
<p>S711-F450 Zlewozmywak nabladowy 450</p> <ul style="list-style-type: none"> • material: stal szlachetna • ilosc komor: 1 glowna komora • nawiercony otwor • glębokość zlewozmywaka: 190 mm • wymiar szafki: 60 cm • sposob montazu: instalacja na blacie lub w blacie • w zestawie: Dotaczone sa klamry montazowe do montazu na blacie lub w blacie. Zakres glębokości klamer 28-40 mm • pozycja przelewu: po prawej stronie glównej komory • promień narożnika: 10 mm 			
	chrom	43920000	113,00
	Osprzet wymagany:		
		Manualny komplet odpływowo-przelewowy 450	
 	stal szlachetna	43305800	2.740,00
<p>S712-F450 Zlewozmywak nabladowy 450</p> <ul style="list-style-type: none"> • material: stal szlachetna • ilosc komor: 1 glowna komora • otwory na baterie i element sterujacy odpływem sa nawiercone • glębokość zlewozmywaka: 190 mm • wymiar szafki: 60 cm • sposob montazu: instalacja na blacie lub w blacie • w zestawie: Dotaczone sa klamry montazowe do montazu na blacie lub w blacie. Zakres glębokości klamer 28-40 mm • pozycja przelewu: po prawej stronie glównej komory • promień narożnika: 10 mm 			
	chrom	43930000	198,00
	Osprzet wymagany:		
		Automatyczny komplet odpływowo-przelewowy 450	
 	stal szlachetna	43306800	4.016,00
<p>S715-F450 Zlewozmywak nabladowy 450 z ociekaczem</p> <ul style="list-style-type: none"> • material: stal szlachetna • ilosc komor: 1 glowna komora • nawiercony otwor • orientacja: Glówna komora prawa • glębokość zlewozmywaka: 190 mm • wymiar szafki: 60 cm • sposob montazu: instalacja na blacie lub w blacie • w zestawie: Dotaczone sa klamry montazowe do montazu na blacie lub w blacie. Zakres glębokości klamer 28-40 mm • pozycja przelewu: po prawej stronie glównej komory • promień narożnika: 10 mm 			
	chrom	43920000	113,00
	Osprzet wymagany:		
		Manualny komplet odpływowo-przelewowy 450	

Wymiary w milimetrach


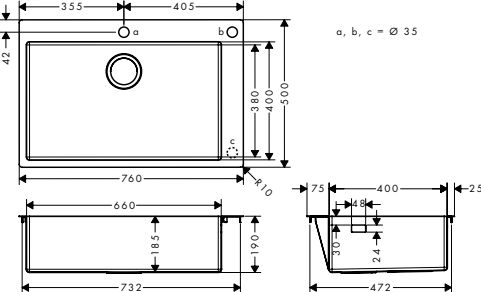

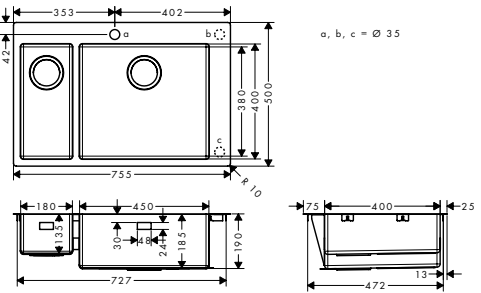

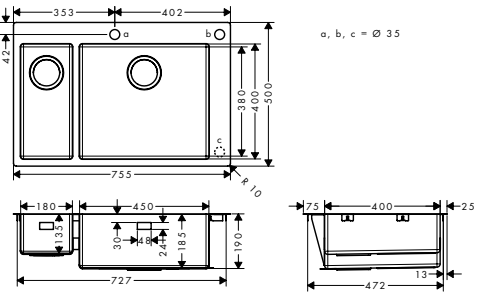
Zmiany techniczne i wymiarów zastrzeżone

Cennik kuchnie 2018

11

	Kolor	Nr art.	Cena*
  <p>Technical drawing details for S717-F450: Top view dimensions: 744 (total width), 301 (drain cover width), 410 (total depth), 370 (inner depth), 510 (total depth including rim), 1045 (total width including side flange), 42 (height). Side view dimensions: 493 (total width), 449 (inner width), 410 (inner width), 184 (inner depth), 185 (total depth), 1017 (total width including side flange). Drain cover dimensions: 410 (width), 370 (depth), 25 (height), 18 (radius), 2 (gap), 482 (total width including side flange), 13 (height). Notes: a, b, c = ∅ 35</p>	stal szlachetna	43307800	4.016,00
<p>S717-F450 Zlewozmywak nablatowy 450 z ociekaczem</p> <ul style="list-style-type: none"> • materiał: stal szlachetna • ilość komór: 1 główna komora • otwory na baterię i element sterujący odpływem są nawiercone • orientacja: Główna komora prawa • głębokość zlewozmywaka: 190 mm • wymiar szafki: 60 cm • sposób montażu: instalacja na blacie lub w blacie • w zestawie: Dołączone są klamry montażowe do montażu na blacie lub w blacie. Zakres głębokości klamer 28-40 mm • pozycja przelewu: po prawej stronie głównej komory • promień narożnika: 10 mm 			
<p>Osprzęt wymagany:</p> <ul style="list-style-type: none"> • D11-11 <p>Automatyczny komplet odpływowo-przelewowo 450</p>	chrom	43930000	198,00
  <p>Technical drawing details for S711-F660: Top view dimensions: 355 (total width), 405 (drain cover width), 42 (height), 500 (total depth), 400 (inner depth), 380 (inner depth), 760 (total width including side flange). Side view dimensions: 660 (total width), 732 (total width including side flange), 185 (inner depth), 190 (total depth). Drain cover dimensions: 400 (width), 25 (height), 18 (radius), 24 (gap), 30 (gap), 472 (total width including side flange). Notes: a, b, c = ∅ 35</p>	stal szlachetna	43302800	2.976,00
<p>S711-F660 Zlewozmywak nablatowy 660</p> <ul style="list-style-type: none"> • materiał: stal szlachetna • ilość komór: 1 główna komora • nawiercony otwór • głębokość zlewozmywaka: 190 mm • Wymiar szafki: 80 cm • sposób montażu: instalacja na blacie lub w blacie • w zestawie: Dołączone są klamry montażowe do montażu na blacie lub w blacie. Zakres głębokości klamer 28-40 mm • pozycja przelewu: po prawej stronie głównej komory • promień narożnika: 10 mm 			
<p>Osprzęt wymagany:</p> <ul style="list-style-type: none"> • D14-10 <p>Manualny komplet odpływowo-przelewowo 660</p>	chrom	43921000	113,00

Zlewozmywaki ze stali szlachetnej


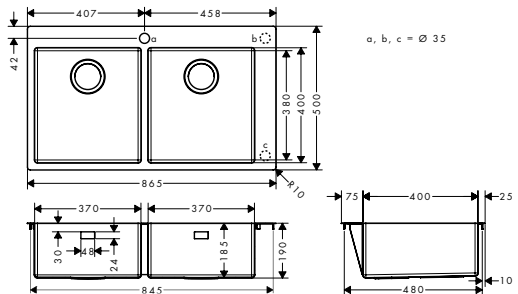
	Kolor	Nr art.	Cena*
  <p>Technical drawing details for S712-F660: Top view dimensions: 355, 405, 42, 380, 400, 500, 760, 660, 185, 190, 732. Side view dimensions: 75, 400, 2.5, 10, 190, 472. Hole diameters: a, b, c = Ø 35.</p>	stal szlachetna	43308800	2.976,00
<p>S712-F660 Zlewozmywak nabladowy 660</p> <ul style="list-style-type: none"> • materiał: stal szlachetna • ilość komór: 1 główna komora • otwory na baterię i element sterujący odpływem są nawiercone • głębokość zlewozmywaka: 190 mm • wymiar szafki: 80 cm • sposób montażu: instalacja na blacie lub w blacie • w zestawie: Dołączone są klamry montażowe do montażu na blacie lub w blacie. Zakres głębokości klamer 28-40 mm • pozycja przelewu: po prawej stronie głównej komory • promień narożnika: 10 mm <p>Osprzęt wymagany:</p> <ul style="list-style-type: none"> • D14-11 	chrom	43931000	198,00
  <p>Technical drawing details for S711-F655: Top view dimensions: 353, 402, 42, 380, 400, 500, 755, 180, 450, 185, 190, 727. Side view dimensions: 75, 400, 2.5, 10, 190, 472. Hole diameters: a, b, c = Ø 35.</p>	stal szlachetna	43309800	4.630,00
<p>S711-F655 Zlewozmywak nabladowy 180 x 450</p> <ul style="list-style-type: none"> • materiał: stal szlachetna • ilość komór: główna komora + 1 komora dodatkowa • nawiercony otwór • głębokość zlewozmywaka: 190 mm • wymiar szafki: 80 cm • sposób montażu: instalacja na blacie lub w blacie • w zestawie: Dołączone są klamry montażowe do montażu na blacie lub w blacie. Zakres głębokości klamer 28-40 mm • pozycja przelewu: po prawej stronie głównej komory • promień narożnika: 10 mm <p>Osprzęt wymagany:</p> <ul style="list-style-type: none"> • D13-10 	chrom	43924000	189,00
  <p>Technical drawing details for S712-F655: Top view dimensions: 353, 402, 42, 380, 400, 500, 755, 180, 450, 185, 190, 727. Side view dimensions: 75, 400, 2.5, 10, 190, 472. Hole diameters: a, b, c = Ø 35.</p>	stal szlachetna	43310800	4.630,00
<p>S712-F655 Zlewozmywak nabladowy 180 x 450</p> <ul style="list-style-type: none"> • materiał: stal szlachetna • ilość komór: główna komora + 1 komora dodatkowa • otwory na baterię i element sterujący odpływem są nawiercone • głębokość zlewozmywaka: 190 mm • wymiar szafki: 80 cm • sposób montażu: instalacja na blacie lub w blacie • w zestawie: Dołączone są klamry montażowe do montażu na blacie lub w blacie. Zakres głębokości klamer 28-40 mm • pozycja przelewu: po prawej stronie głównej komory • promień narożnika: 10 mm <p>Osprzęt wymagany:</p> <ul style="list-style-type: none"> • D13-11 	chrom	43934000	307,00


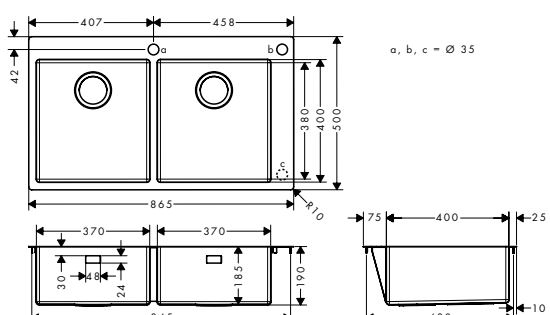
Wymiary w milimetrach

Zmiany techniczne i wymiarów zastrzeżone

Cennik kuchnie 2018

13

	Kolor	Nr art.	Cena*
 	stal szlachetna	43303800	5.103,00
<p>S711-F765 Zlewozmywak nablatowy 370 x 370</p> <ul style="list-style-type: none"> • materiał: stal szlachetna • ilość komór: 2 komory • nawiercony otwór • głębokość zlewozmywaka: 190 mm • wymiar szafki: 90 cm • sposób montażu: instalacja na blacie lub w blacie • w zestawie: Dołączone są klamry montażowe do montażu na blacie lub w blacie. Zakres głębokości klamer 28-40 mm • promień narożnika: 10 mm 			
<p>Osprzęt wymagany:</p> <ul style="list-style-type: none"> • D15-10 <p>Manualny komplet odpływowo-przelewowy 370 x 370</p>	chrom	43922000	189,00

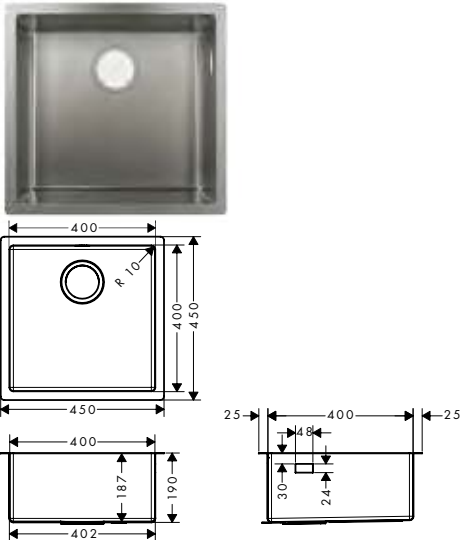
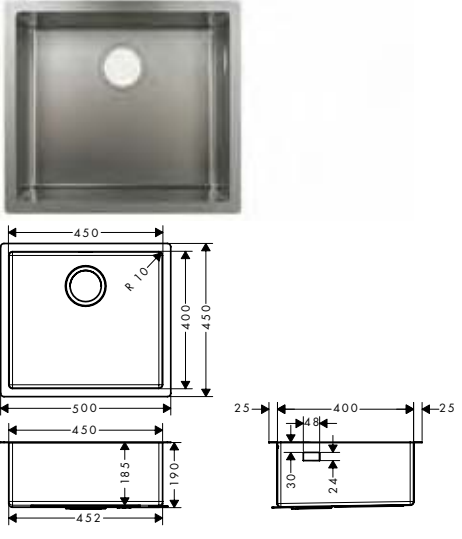
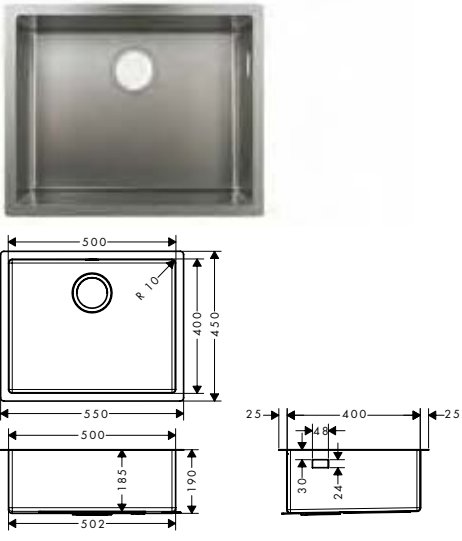
 	stal szlachetna	43311800	5.103,00
<p>S712-F765 Zlewozmywak nablatowy 370 x 370</p> <ul style="list-style-type: none"> • materiał: stal szlachetna • ilość komór: 2 komory • otwory na baterię i element sterujący odpływem są nawiercone • głębokość zlewozmywaka: 190 mm • wymiar szafki: 90 cm • sposób montażu: instalacja na blacie lub w blacie • w zestawie: Dołączone są klamry montażowe do montażu na blacie lub w blacie. Zakres głębokości klamer 28-40 mm • promień narożnika: 10 mm 			
<p>Osprzęt wymagany:</p> <ul style="list-style-type: none"> • D15-11 <p>Automatyczny komplet odpływowo-przelewowy 370 x 370</p>	chrom	43932000	307,00

Akcesoria



W celu zapoznania się z ofertą akcesoriów, zapraszamy na stronę 44 cennika.

Zlewozmywaki ze stali szlachetnej

Zlewozmywaki podblatowe	Kolor	Nr art.	Cena*
	stal szlachetna	43425800	1.890,00
<p>S719-U400 Zlewozmywak podblatowy 400</p> <ul style="list-style-type: none"> • materiał: stal szlachetna • ilość komór: 1 główna komora • głębokość zlewozmywaka: 190 mm • wymiar szafki: 50 cm • sposób montażu: podblatowy • w zestawie: Dołączone klamry montażowe do montażu podblatowego • pozycja przelewu: po prawej stronie głównej komory • promień narożnika: 10 mm 			
<p>Osprzęt dodatkowy:</p> <ul style="list-style-type: none"> • D10-10 Manualny komplet odpływowo-przelewowy 400 • D10-11 Automatyczny komplet odpływowo-przelewowy 400 • D10-12 Automatyczny komplet odpływowo-przelewowy 400 do jednostki Select 	chrom	43925000	113,00
	chrom	43935000	198,00
	chrom	43945000	137,00
	stal szlachetna	43426800	2.031,00
<p>S719-U450 Zlewozmywak podblatowy 450</p> <ul style="list-style-type: none"> • materiał: stal szlachetna • ilość komór: 1 główna komora • głębokość zlewozmywaka: 190 mm • wymiar szafki: 60 cm • sposób montażu: podblatowy • w zestawie: Dołączone klamry montażowe do montażu podblatowego • pozycja przelewu: po prawej stronie głównej komory • promień narożnika: 10 mm 			
<p>Osprzęt dodatkowy:</p> <ul style="list-style-type: none"> • D11-10 Manualny komplet odpływowo-przelewowy 450 • D11-11 Automatyczny komplet odpływowo-przelewowy 450 • D11-12 Automatyczny komplet odpływowo-przelewowy 450 do jednostki Select 	chrom	43920000	113,00
	chrom	43930000	198,00
	chrom	43940000	137,00
	stal szlachetna	43427800	2.126,00
<p>S719-U500 Zlewozmywak podblatowy 500</p> <ul style="list-style-type: none"> • materiał: stal szlachetna • ilość komór: 1 główna komora • głębokość zlewozmywaka: 190 mm • wymiar szafki: 60 cm • sposób montażu: podblatowy • w zestawie: Dołączone klamry montażowe do montażu pod blatem • pozycja przelewu: po prawej stronie głównej komory • promień narożnika: 10 mm 			
<p>Osprzęt dodatkowy:</p> <ul style="list-style-type: none"> • D12-10 Manualny komplet odpływowo-przelewowy 500 • D12-11 Automatyczny komplet odpływowo-przelewowy 500 • D12-12 Automatyczny komplet odpływowo-przelewowy 500 do jednostki Select 	chrom	43926000	113,00
	chrom	43936000	198,00
	chrom	43946000	137,00

Wymiary w milimetrach

Zmiany techniczne i wymiarów zastrzeżone

	Kolor	Nr art.	Cena*
 	stal szlachetna	43428800	2.220,00
<p>S719-U660 Zlewozmywak podblatowy 660</p> <ul style="list-style-type: none"> • materiał: stal szlachetna • ilość komór: 1 główna komora • głębokość zlewozmywaka: 190 mm • wymiar szafki: 80 cm • sposób montażu: podblatowy • w zestawie: Dołączone klamry montażowe do montażu podblatowego • pozycja przelewu: po prawej stronie głównej komory • promień narożnika: 10 mm 			
<p>Osprzęt dodatkowy:</p> <ul style="list-style-type: none"> • D14-10 Manualny komplet odpływowo-przelewowy 660 chrom 43921000 113,00 • D14-11 Automacyjny komplet odpływowo-przelewowy 660 chrom 43931000 198,00 • D14-12 Automacyjny komplet odpływowo-przelewowy 660 do jednostki Select chrom 43941000 137,00 			
 	stal szlachetna	43429800	3.732,00
<p>S719-U655 Zlewozmywak podblatowy 180 x 450</p> <ul style="list-style-type: none"> • materiał: stal szlachetna • ilość komór: główna komora + 1 komora dodatkowa • głębokość zlewozmywaka: 190 mm • wymiar szafki: 80 cm • sposób montażu: podblatowy • w zestawie: Dołączone klamry montażowe do montażu podblatowego • pozycja przelewu: po prawej stronie głównej komory • promień narożnika: 10 mm 			
<p>Osprzęt dodatkowy:</p> <ul style="list-style-type: none"> • D13-10 Manualny komplet odpływowo-przelewowy 180 x 450 chrom 43924000 189,00 • D13-11 Automacyjny komplet odpływowo-przelewowy 180 x 450 chrom 43934000 307,00 • D13-12 Automacyjny komplet odpływowo-przelewowy 180 x 450 do jednostki Select chrom 43944000 217,00 			
 	stal szlachetna	43430800	4.063,00
<p>S719-U765 Zlewozmywak podblatowy 370 x 370</p> <ul style="list-style-type: none"> • materiał: stal szlachetna • ilość komór: 2 komory • głębokość zlewozmywaka: 190 mm • wymiar szafki: 90 cm • sposób montażu: podblatowy • w zestawie: Dołączone klamry montażowe do montażu podblatowego • promień narożnika: 10 mm 			
<p>Osprzęt dodatkowy:</p> <ul style="list-style-type: none"> • D15-10 Manualny komplet odpływowo-przelewowy 370 x 370 chrom 43922000 189,00 • D15-11 Automacyjny komplet odpływowo-przelewowy 370 x 370 chrom 43932000 307,00 • D15-12 Automacyjny komplet odpływowo-przelewowy 370 x 370 do jednostki Select chrom 43942000 217,00 			

hansgrohe

Zlewozmywaki
granitowe

Zlewozmywaki granitowe

Zlewozmywaki granitowe w zestawach Combi

Kolor

Nr art.

Cena*

NOWOŚĆ



C51-F450-01 Zestaw Combi Select 450

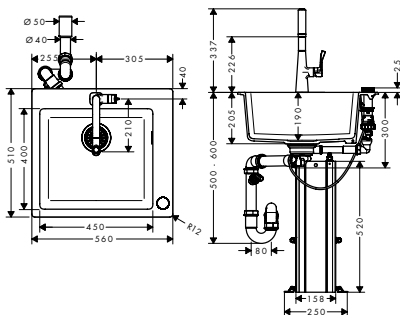
chrom

43212000

3.590,00



- materiał zlewozmywaka: SilicaTec
- kolor zlewozmywaka: grafitowa czerń
- ilość komór: 1 główna komora
- górny otwór do wiercenia jest wstępnie zdefiniowany (patrz rysunek wymiarowy)
- głębokość zlewozmywaka: 190 mm
- wymiar szafki: 60 cm
- sposób montażu: instalacja na blacie lub w blacie
- pozycja przelewu: po prawej stronie głównej komory
- węże przyłączeniowe G 3/8
- przepływ przy 3 bar: **9 l/min**
- może współpracować z przepływowymi podgrzewaczami wody
- mieszacz ceramiczny
- magnetyczny uchwyt
- zawór zwrotny
- zakres obrotu 110° / 150°
- strumień laminarny i prysnicowy
- strumień prysnicowy, wyłączenie strumienia po zamknięciu przepływu
- przycisk sterujący Select: włącz/wyłącz przepływ wody, obrót: otwórz/zamknij odpływ
- sBox dla cichej i swobodnej pracy węża, zwiększa zasięg węża nawet do 76 cm
- w zestawie: zlewozmywak, bateria kuchenna, sBox, automatyczny komplet odpływowy, wiertło diamentowe
- ComfortZone 220



NOWOŚĆ



C51-F660-02 Zestaw Combi Select 660

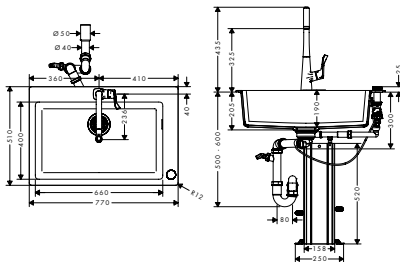
chrom

43213000

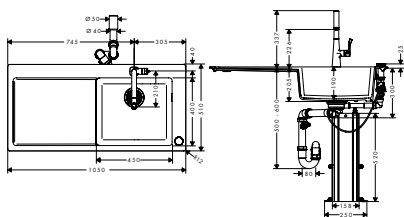
3.990,00



- materiał zlewozmywaka: SilicaTec
- kolor zlewozmywaka: grafitowa czerń
- ilość komór: 1 główna komora
- górny otwór do wiercenia jest wstępnie zdefiniowany (patrz rysunek wymiarowy)
- głębokość zlewozmywaka: 190 mm
- wymiar szafki: 80 cm
- sposób montażu: instalacja na blacie lub w blacie
- pozycja przelewu: po prawej stronie głównej komory
- węże przyłączeniowe G 3/8
- przepływ przy 3 bar: **9 l/min**
- może współpracować z przepływowymi podgrzewaczami wody
- mieszacz ceramiczny
- magnetyczny uchwyt
- zawór zwrotny
- zakres obrotu 110° / 150°
- strumień laminarny i prysnicowy
- strumień prysnicowy, wyłączenie strumienia po zamknięciu przepływu
- przycisk sterujący Select: włącz/wyłącz przepływ wody, obrót: otwórz/zamknij odpływ
- sBox dla cichej i swobodnej pracy węża, zwiększa zasięg węża nawet do 76 cm
- w zestawie: zlewozmywak, bateria kuchenna, sBox, automatyczny komplet odpływowy, wiertło diamentowe
- ComfortZone 320



NOWOŚĆ



C51-F450-03 Zestaw Combi Select 450 z ociekaczem

- materiał zlewozmywaka: SilicaTec
- kolor zlewozmywaka: grafitowa czerń
- ilość komór: 1 główna komora
- górny otwór do wiercenia jest wstępnie zdefiniowany (patrz rysunek wymiarowy)
- orientacja: główna komora prawa
- głębokość zlewozmywaka: 190 mm
- wymiar szafki: 60 cm
- sposób montażu: instalacja na blacie lub w blacie
- minimalna grubość blatu 20 mm
- pozycja przelewu: po prawej stronie głównej komory
- węże przyłączeniowe G 3/8
- przepływ przy 3 bar: **9 l/min**
- może współpracować z przepływowymi podgrzewaczami wody
- mieszacz ceramiczny
- magnetyczny uchwyt
- zawór zwrotny
- zakres obrotu 110° / 150°
- strumień laminarny i prysznicowy
- strumień prysznicowy, wyłączenie strumienia po zamknięciu przepływu
- przycisk sterujący Select: włącz/wyłącz przepływ wody, obrót: otwórz/zamknij odpływ
- sBox dla cichej i swobodnej pracy węża, zwiększa zasięg węża nawet do 76 cm
- w zestawie: zlewozmywak, bateria kuchenna, sBox, automatyczny komplet odpływowy, wiertło diamentowe
- ComfortZone 220

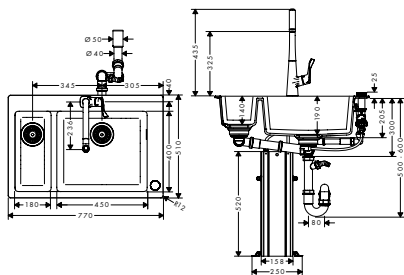
chrom

43214000

4.290,00



NOWOŚĆ



C51-F635-04 Zestaw Combi Select 180x450

- materiał zlewozmywaka: SilicaTec
- kolor zlewozmywaka: grafitowa czerń
- ilość komór: główna komora + 1 komora dodatkowa
- górny otwór do wiercenia jest wstępnie zdefiniowany (patrz rysunek wymiarowy)
- głębokość zlewozmywaka: 190 mm
- wymiar szafki: 80 cm
- sposób montażu: instalacja na blacie lub w blacie
- pozycja przelewu: po prawej stronie głównej komory
- węże przyłączeniowe G 3/8
- przepływ przy 3 bar: **9 l/min**
- może współpracować z przepływowymi podgrzewaczami wody
- mieszacz ceramiczny
- magnetyczny uchwyt
- zawór zwrotny
- zakres obrotu 110° / 150°
- strumień laminarny i prysznicowy
- strumień prysznicowy, wyłączenie strumienia po zamknięciu przepływu
- przycisk sterujący Select: włącz/wyłącz przepływ wody, obrót: otwórz/zamknij odpływ
- sBox dla cichej i swobodnej pracy węża, zwiększa zasięg węża nawet do 76 cm
- w zestawie: zlewozmywak, bateria kuchenna, sBox, automatyczny komplet odpływowy, wiertło diamentowe
- ComfortZone 320

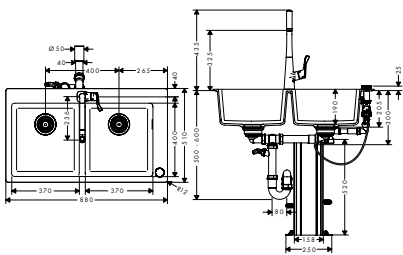
chrom

43215000

4.190,00



NOWOŚĆ



C51-F770-05 Zestaw Combi Select 370x370

- materiał zlewozmywaka: SilicaTec
- kolor zlewozmywaka: grafitowa czerń
- ilość komór: 2 komory
- górny otwór do wiercenia jest wstępnie zdefiniowany (patrz rysunek wymiarowy)
- głębokość zlewozmywaka: 190 mm
- wymiar szafki: 90 cm
- sposób montażu: instalacja na blacie lub w blacie
- pozycja przelewu: po prawej stronie głównej komory
- węże przyłączeniowe G 3/8
- przepływ przy 3 bar: **9 l/min**
- może współpracować z przepływowymi podgrzewaczami wody
- mieszacz ceramiczny
- magnetyczny uchwyt
- zawór zwrotny
- zakres obrotu 110° / 150°
- strumień laminarny i prysznicowy
- strumień prysznicowy, wyłączenie strumienia po zamknięciu przepływu
- przycisk sterujący Select: włącz/wyłącz przepływ wody, obrót: otwórz/zamknij odpływ
- sBox dla cichej i swobodnej pracy węża, zwiększa zasięg węża nawet do 76 cm
- w zestawie: zlewozmywak, bateria kuchenna, sBox, automatyczny komplet odpływy, wiertło diamentowe
- ComfortZone 320

Kolor

Nr art.

Cena*

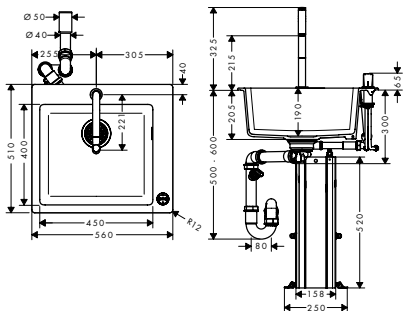
chrom

43216000

4.390,00



NOWOŚĆ



C51-F450-06 Zestaw Combi 450

- materiał zlewozmywaka: SilicaTec
- kolor zlewozmywaka: grafitowa czerń
- ilość komór: 1 główna komora
- górny otwór do wiercenia jest wstępnie zdefiniowany (patrz rysunek wymiarowy)
- głębokość zlewozmywaka: 190 mm
- wymiar szafki: 60 cm
- sposób montażu: instalacja na blacie lub w blacie
- pozycja przelewu: po prawej stronie głównej komory
- węże przyłączeniowe G 3/8
- przepływ przy 3 bar: **8 l/min**
- może współpracować z przepływowymi podgrzewaczami wody
- mieszacz ceramiczny
- magnetyczny uchwyt
- zawór zwrotny
- zakres obrotu 150°
- strumień normalny
- przycisk Select w baterii: dla komfortowego włączania i wyłączania przepływu wody, uchwyt sterujący na krawędzi zlewozmywaka: obrót ustawienie temperatury wody, przechylenie: ustawienie przepływu wody
- sBox dla cichej i swobodnej pracy węża, zwiększa zasięg węża nawet do 76 cm
- w zestawie: zlewozmywak, bateria kuchenna, sBox, manualny komplet odpływy, wiertło diamentowe
- ComfortZone 200

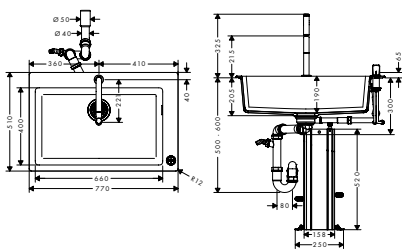
chrom

43217000

3.490,00



NOWOŚĆ



C51-F660-07 Zestaw Combi 660

- materiał zlewozmywaka: SilicaTec
- kolor zlewozmywaka: grafitowa czerń
- ilość komór: 1 główna komora
- górny otwór do wiercenia jest wstępnie zdefiniowany (patrz rysunek wymiarowy)
- głębokość zlewozmywaka: 190 mm
- wymiar szafki: 80 cm
- sposób montażu: instalacja na blacie lub w blacie
- pozycja przelewu: po prawej stronie głównej komory
- węże przyłączeniowe G $\frac{3}{8}$
- przepływ przy 3 bar: **8 l/min**
- może współpracować z przepływowymi podgrzewaczami wody
- mieszacz ceramiczny
- magnetyczny uchwyt
- zawór zwrotny
- zakres obrotu 150°
- strumień normalny
- przycisk Select w baterii: dla komfortowego włączania i wyłączenia przepływu wody, uchwyt sterujący na krawędzi zlewozmywaka: obrót ustawienie temperatury wody, przechylenie: ustawienie przepływu wody
- sBox dla cichej i swobodnej pracy węża, zwiększa zasięg węża nawet do 76 cm
- w zestawie: zlewozmywak, bateria kuchenna, sBox, manualny komplet odpływowy, wiertło diamentowe
- ComfortZone 200

Kolor

Nr art.

Cena*

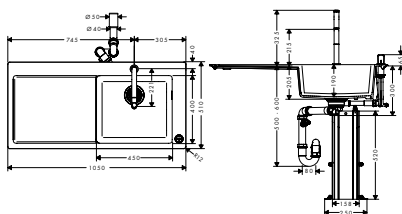
chrom

43218000

3.790,00



NOWOŚĆ



C51-F450-08 Zestaw Combi 450 z ociekaczem

- materiał zlewozmywaka: SilicaTec
- kolor zlewozmywaka: grafitowa czerń
- ilość komór: 1 główna komora
- górny otwór do wiercenia jest wstępnie zdefiniowany (patrz rysunek wymiarowy)
- orientacja: główna komora prawa
- głębokość zlewozmywaka: 190 mm
- wymiar szafki: 60 cm
- sposób montażu: instalacja na blacie lub w blacie
- minimalna grubość blatu 20 mm
- pozycja przelewu: po prawej stronie głównej komory
- węże przyłączeniowe G $\frac{3}{8}$
- przepływ przy 3 bar: **8 l/min**
- może współpracować z przepływowymi podgrzewaczami wody
- mieszacz ceramiczny
- magnetyczny uchwyt
- zawór zwrotny
- zakres obrotu 150°
- strumień normalny
- przycisk Select w baterii: dla komfortowego włączania i wyłączenia przepływu wody, uchwyt sterujący na krawędzi zlewozmywaka: obrót ustawienie temperatury wody, przechylenie: ustawienie przepływu wody
- sBox dla cichej i swobodnej pracy węża, zwiększa zasięg węża nawet do 76 cm
- w zestawie: zlewozmywak, bateria kuchenna, sBox, manualny komplet odpływowy, wiertło diamentowe
- ComfortZone 200

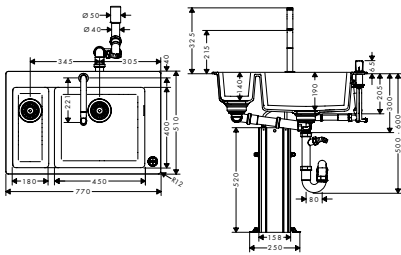
chrom

43219000

4.190,00



NOWOŚĆ



C51-F635-09 Zestaw Combi 180x450

- materiał zlewozmywaka: SilicaTec
- kolor zlewozmywaka: grafitowa czerń
- ilość komór: główna komora + 1 komora dodatkowa
- górny otwór do wiercenia jest wstępnie zdefiniowany (patrz rysunek wymiarowy)
- głębokość zlewozmywaka: 190 mm
- wymiar szafki: 80 cm
- sposób montażu: instalacja na blacie lub w blacie
- pozycja przelewu: po prawej stronie głównej komory
- węże przyłączeniowe G 3/8
- przepływ przy 3 bar: **8 l/min**
- może współpracować z przepływowymi podgrzewaczami wody
- mieszacz ceramiczny
- magnetyczny uchwyt
- zawór zwrotny
- zakres obrotu 150°
- strumień normalny
- przycisk Select w baterii: dla komfortowego włączania i wyłączenia przepływu wody, uchwyt sterujący na krawędzi zlewozmywaka: obrót ustawienie temperatury wody, przechylenie: ustawienie przepływu wody
- sBox dla cichej i swobodnej pracy węża, zwiększa zasięg węża nawet do 76 cm
- w zestawie: zlewozmywak, bateria kuchenna, sBox, manualny komplet odpływowy, wiertło diamentowe
- ComfortZone 200

Kolor

Nr art.

Cena*

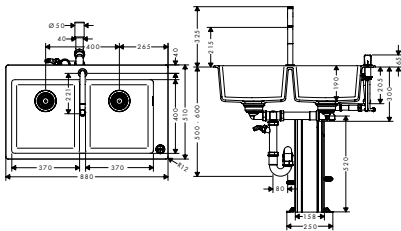
chrom

43220000

3.890,00



NOWOŚĆ



C51-F770-10 Zestaw Combi 370x370

- materiał zlewozmywaka: SilicaTec
- kolor zlewozmywaka: grafitowa czerń
- ilość komór: 2 komory
- górny otwór do wiercenia jest wstępnie zdefiniowany (patrz rysunek wymiarowy)
- głębokość zlewozmywaka: 190 mm
- wymiar szafki: 90 cm
- sposób montażu: instalacja na blacie lub w blacie
- pozycja przelewu: po prawej stronie głównej komory
- węże przyłączeniowe G 3/8
- przepływ przy 3 bar: **8 l/min**
- może współpracować z przepływowymi podgrzewaczami wody
- mieszacz ceramiczny
- magnetyczny uchwyt
- zawór zwrotny
- zakres obrotu 150°
- strumień normalny
- przycisk Select w baterii: dla komfortowego włączania i wyłączenia przepływu wody, uchwyt sterujący na krawędzi zlewozmywaka: obrót ustawienie temperatury wody, przechylenie: ustawienie przepływu wody
- sBox dla cichej i swobodnej pracy węża, zwiększa zasięg węża nawet do 76 cm
- w zestawie: zlewozmywak, bateria kuchenna, sBox, manualny komplet odpływowy, wiertło diamentowe
- ComfortZone 200

chrom

43221000

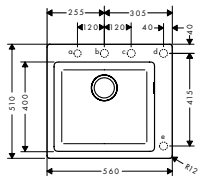
4.190,00



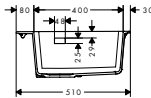
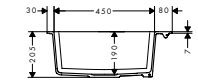
Zlewozmywaki granitowe

Zlewozmywaki nablatowe

NOWOŚĆ



a, b, c, d, e = Ø 35



S510-F450 Zlewozmywak nablatowy 450

- materiał zlewozmywaka: SilicaTec
- ilość komór: 1 główna komora
- głębokość zlewozmywaka: 190 mm
- wymiar szafki: 60 cm
- sposób montażu: instalacja na blacie lub w blacie
- pozycja przelewu: po prawej stronie głównej komory
- w zestawie: wiertło diamentowe, klamry montażowe do montażu na blacie lub w blacie. Zakres głębokości klamer 28-40 mm

Kolor	Nr art.	Cena*
grafitowa czerń	43312170	1.290,00
kamienna szarość	43312290	1.290,00
szarość betonu	43312380	1.290,00

NOWOŚĆ

Osprzęt dodatkowy:

- D16-10 Manualny komplet odpływowo-przelewowy dla pojedynczej komory granitowej

chrom	43927000	119,00
-------	----------	--------

NOWOŚĆ

- D16-11 Automatyczny komplet odpływowo-przelewowy dla pojedynczej komory granitowej

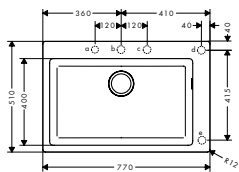
chrom	43937000	190,00
-------	----------	--------

NOWOŚĆ

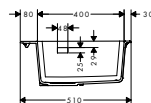
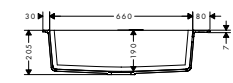
- D16-11 Automatyczny komplet odpływowo-przelewowy Select dla pojedynczej komory granitowej

chrom	43947000	139,00
-------	----------	--------

NOWOŚĆ



a, b, c, d, e = Ø 35



S510-F660 Zlewozmywak nablatowy 660

- materiał zlewozmywaka: SilicaTec
- ilość komór: 1 główna komora
- głębokość zlewozmywaka: 190 mm
- wymiar szafki: 80 cm
- sposób montażu: instalacja na blacie lub w blacie
- pozycja przelewu: po prawej stronie głównej komory
- w zestawie: wiertło diamentowe, klamry montażowe do montażu na blacie lub w blacie. Zakres głębokości klamer 28-40 mm

grafitowa czerń	43313170	1.590,00
kamienna szarość	43313290	1.590,00
szarość betonu	43313380	1.590,00

NOWOŚĆ

Osprzęt dodatkowy:

- D16-10 Manualny komplet odpływowo-przelewowy dla pojedynczej komory granitowej

chrom	43927000	119,00
-------	----------	--------

NOWOŚĆ

- D16-11 Automatyczny komplet odpływowo-przelewowy dla pojedynczej komory granitowej

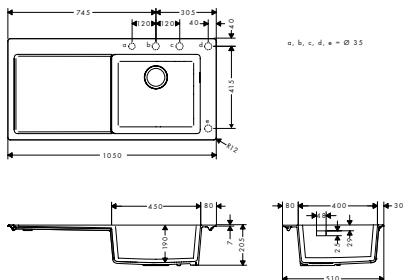
chrom	43937000	190,00
-------	----------	--------

NOWOŚĆ

- D16-11 Automatyczny komplet odpływowo-przelewowy Select dla pojedynczej komory granitowej

chrom	43947000	139,00
-------	----------	--------

NOWOŚĆ



S514-F450 Zlewozmywak nablatowy 450 z ociekaczem

- materiał zlewozmywaka: SilicaTec
- ilość komór: 1 główna komora
- orientacja: główna komora prawa
- głębokość zlewozmywaka: 190 mm
- wymiar szafki: 60 cm
- sposób montażu: instalacja na blacie lub w blacie
- minimalna grubość blatu 20 mm
- pozycja przelewu: po prawej stronie głównej komory
- w zestawie: wiertło diamentowe, klamry montażowe do montażu na blacie lub w blacie. Zakres głębokości klamer 28-40 mm

Kolor	Nr art.	Cena*
grafitowa czerń	43314170	1.990,00
kamienna szarość	43314290	1.990,00
szarość betonu	43314380	1.990,00

NOWOŚĆ

Osprzęt dodatkowy:

NOWOŚĆ

- D16-10 Manualny komplet odpływowo-przelewowy dla pojedynczej komory granitowej

chrom	43927000	119,00
-------	----------	--------

NOWOŚĆ

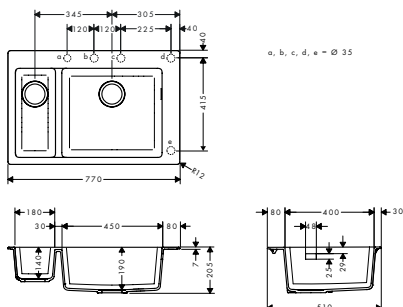
- D16-11 Automatyczny komplet odpływowo-przelewowy dla pojedynczej komory granitowej

chrom	43937000	190,00
-------	----------	--------

- D16-11 Automatyczny komplet odpływowo-przelewowy Select dla pojedynczej komory granitowej

chrom	43947000	139,00
-------	----------	--------

NOWOŚĆ



S510-F635 Zlewozmywak nablatowy 180x450

- materiał zlewozmywaka: SilicaTec
- ilość komór: główna komora + 1 komora dodatkowa
- głębokość zlewozmywaka: 190 mm
- wymiar szafki: 80 cm
- sposób montażu: instalacja na blacie lub w blacie
- pozycja przelewu: po prawej stronie głównej komory
- w zestawie: wiertło diamentowe, klamry montażowe do montażu na blacie lub w blacie. Zakres głębokości klamer 28-40 mm

grafitowa czerń	43315170	1.590,00
kamienna szarość	43315290	1.590,00
szarość betonu	43315380	1.590,00

NOWOŚĆ

Osprzęt dodatkowy:

NOWOŚĆ

- D17-10 Manualny komplet odpływowo-przelewowy dla podwójnej komory granitowej

chrom	43928000	190,00
-------	----------	--------

NOWOŚĆ

- D17-11 Automatyczny komplet odpływowo-przelewowy dla podwójnej komory granitowej

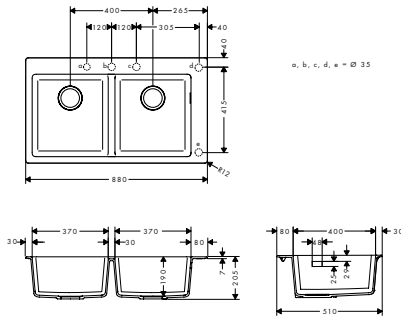
chrom	43938000	290,00
-------	----------	--------

- D17-12 Automatyczny komplet odpływowo-przelewowy Select dla podwójnej komory granitowej

chrom	43948000	199,00
-------	----------	--------

Zlewozmywaki granitowe

NOWOŚĆ



NOWOŚĆ

NOWOŚĆ

NOWOŚĆ

S510-F770 Zlewozmywak nablutowy 370x370

- materiał zlewozmywaka: SilicaTec
- ilość komór: 2 główne komory
- głębokość zlewozmywaka: 190 mm
- wymiar szafki: 90 cm
- sposób montażu: instalacja na blacie lub w blacie
- pozycja przelewu: po prawej stronie głównej komory
- w zestawie: wiertło diamentowe, klamry montażowe do montażu na blacie lub w blacie. Zakres głębokości klamer 28-40 mm

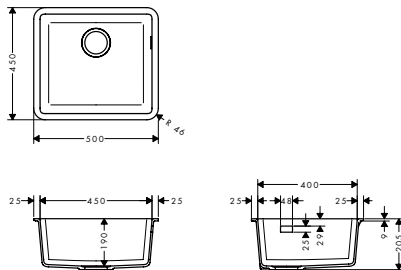
Kolor	Nr art.	Cena*
grafitowa czerń	43316170	1.890,00
kamienna szarość	43316290	1.890,00
szarość betonu	43316380	1.890,00

Osprzęt dodatkowy:

D17-10 Manualny komplet odpływowo-przelewowy dla podwójnej komory granitowej	chrom	43928000	190,00
D17-11 Automatyczny komplet odpływowo-przelewowy dla podwójnej komory granitowej	chrom	43938000	290,00
D17-12 Automatyczny komplet odpływowo-przelewowy Select dla podwójnej komory granitowej	chrom	43948000	199,00

Zlewozmywaki podblatowe

NOWOŚĆ



NOWOŚĆ

NOWOŚĆ

NOWOŚĆ

S510-U450 Zlewozmywak podblatowy 450

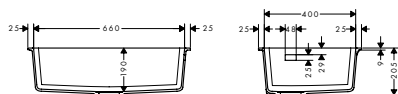
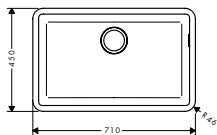
- materiał zlewozmywaka: SilicaTec
- ilość komór: 1 główna komora
- głębokość zlewozmywaka: 190 mm
- wymiar szafki: 60 cm
- sposób montażu: podblatowy
- pozycja przelewu: po prawej stronie głównej komory
- w zestawie: klamry montażowe do montażu podblatowego

grafitowa czerń	43431170	1.590,00
kamienna szarość	43431290	1.590,00
szarość betonu	43431380	1.590,00

Osprzęt dodatkowy:

D16-10 Manualny komplet odpływowo-przelewowy dla pojedynczej komory granitowej	chrom	43927000	119,00
D16-11 Automatyczny komplet odpływowo-przelewowy dla pojedynczej komory granitowej	chrom	43937000	190,00
D16-11 Automatyczny komplet odpływowo-przelewowy Select dla pojedynczej komory granitowej	chrom	43947000	139,00

NOWOŚĆ



S510-U660 Zlewozmywak podblatowy 660

- materiał zlewozmywaka: SilicaTec
- ilość komór: 1 główna komora
- głębokość zlewozmywaka: 190 mm
- wymiar szafki: 80 cm
- sposób montażu: podblatowy
- pozycja przelewu: po prawej stronie głównej komory
- w zestawie: klamry montażowe do montażu podblatowego

Kolor	Nr art.	Cena*
grafitowa czerń	43432170	1.890,00
kamienna szarość	43432290	1.890,00
szarość betonu	43432380	1.890,00

NOWOŚĆ

Osprzęt dodatkowy:

- D16-10 Manualny komplet odpływowo-przelewowy dla pojedynczej komory granitowej

chrom	43927000	119,00
-------	----------	--------

NOWOŚĆ

- D16-11 Automatyczny komplet odpływowo-przelewowy dla pojedynczej komory granitowej

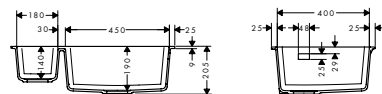
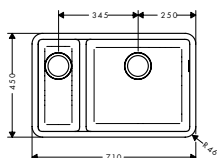
chrom	43937000	190,00
-------	----------	--------

NOWOŚĆ

- D16-11 Automatyczny komplet odpływowo-przelewowy Select dla pojedynczej komory granitowej

chrom	43947000	139,00
-------	----------	--------

NOWOŚĆ



S510-U635 Zlewozmywak podblatowy 180x450

- materiał zlewozmywaka: SilicaTec
- ilość komór: główna komora + 1 komora dodatkowa
- głębokość zlewozmywaka: 190 mm
- wymiar szafki: 80 cm
- sposób montażu: podblatowy
- pozycja przelewu: po prawej stronie głównej komory
- w zestawie: klamry montażowe do montażu podblatowego

grafitowa czerń	43433170	1.890,00
kamienna szarość	43433290	1.890,00
szarość betonu	43433380	1.890,00

NOWOŚĆ

Osprzęt dodatkowy:

- D17-10 Manualny komplet odpływowo-przelewowy dla podwójnej komory granitowej

chrom	43928000	190,00
-------	----------	--------

NOWOŚĆ

- D17-11 Automatyczny komplet odpływowo-przelewowy dla podwójnej komory granitowej

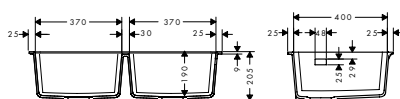
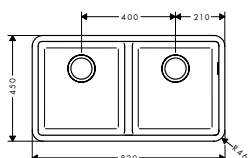
chrom	43938000	290,00
-------	----------	--------

NOWOŚĆ

- D17-12 Automatyczny komplet odpływowo-przelewowy Select dla podwójnej komory granitowej

chrom	43948000	199,00
-------	----------	--------

NOWOŚĆ



S510-U770 Zlewozmywak podblatowy 370x370

- materiał zlewozmywaka: SilicaTec
- ilość komór: 2 główne komory
- głębokość zlewozmywaka: 190 mm
- wymiar szafki: 90 cm
- sposób montażu: podblatowy
- pozycja przelewu: po prawej stronie głównej komory
- w zestawie: klamry montażowe do montażu podblatowego

Kolor	Nr art.	Cena *
grafitowa czerń	43434170	2.190,00
kamienna szarość	43434290	2.190,00
szarość betonu	43434380	2.190,00

NOWOŚĆ

Osprzęt dodatkowy:

· D17-10 Manualny komplet odpływowo-przelewowy dla podwójnej komory granitowej

chrom 43928000 190,00

NOWOŚĆ







· D17-11 Automatyczny komplet odpływowo-przelewowy dla podwójnej komory granitowej

chrom 43938000 290,00

NOWOŚĆ

· D17-12 Automatyczny komplet odpływowo-przelewowy Select dla podwójnej komory granitowej

chrom 43948000 199,00

Odpięty do zlewozmywaków granitowych		Kolor	Nr art.	Cena*	
NOWOŚĆ		D16-10 Manualny komplet odpiętywo-przelewyowy dla pojedynczej komory granitowej <ul style="list-style-type: none"> • system odpiętywo: sterowanie odpiętywem za pomocą siłka • średnica 40 / 50 • 1 1/2" z rurą odpiętywą i syfonem • zawór siłkowy: 3 1/2" • w zestawie: komplet odpiętywo-przelewyowy, zawór siłkowy, syfon 	chrom	43927000	119,00
NOWOŚĆ		D17-10 Manualny komplet odpiętywo-przelewyowy dla podwójnej komory granitowej <ul style="list-style-type: none"> • system odpiętywo: sterowanie odpiętywem głównej i dodatkowej komory za pomocą siłka • średnica 40 / 50 • 1 1/2" z rurą odpiętywą i syfonem • zawór siłkowy: 3 1/2" • w zestawie: komplet odpiętywo-przelewyowy, zawór siłkowy, syfon 	chrom	43928000	190,00
NOWOŚĆ		D16-11 Automatyczny komplet odpiętywo-przelewyowy dla pojedynczej komory granitowej <ul style="list-style-type: none"> • system odpiętywo: sterowanie odpiętywem poprzez obrót uchwyty • średnica 40 / 50 • 1 1/2" z rurą odpiętywą i syfonem • zawór siłkowy: 3 1/2" • w zestawie: komplet odpiętywo-przelewyowy, komplet odpiętywo, syfon 	chrom	43937000	190,00
NOWOŚĆ		D17-11 Automatyczny komplet odpiętywo-przelewyowy dla podwójnej komory granitowej <ul style="list-style-type: none"> • system odpiętywo: sterowanie odpiętywem głównej komory przy pomocy cięgła, oraz komory dodatkowej za pomocą siłka • średnica 40 / 50 • 1 1/2" z rurą odpiętywą i syfonem • zawór siłkowy: 3 1/2" • w zestawie: komplet odpiętywo-przelewyowy, komplet odpiętywo, syfon 	chrom	43938000	290,00
NOWOŚĆ		D16-12 Automatyczny komplet odpiętywo-przelewyowy Select dla pojedynczej komory granitowej <ul style="list-style-type: none"> • system odpiętywo: sterowanie odpiętywem poprzez obrót uchwyty • średnica 40 / 50 • 1 1/2" z rurą odpiętywą i syfonem • zawór siłkowy: 3 1/2" • w zestawie: komplet odpiętywo-przelewyowy, komplet odpiętywo, syfon 	chrom	43947000	139,00
NOWOŚĆ		D17-12 Automatyczny komplet odpiętywo-przelewyowy Select dla podwójnej komory granitowej <ul style="list-style-type: none"> • system odpiętywo: sterowanie odpiętywem głównej komory przy pomocy cięgła, oraz komory dodatkowej za pomocą siłka • średnica 40 / 50 • 1 1/2" z rurą odpiętywą i syfonem • zawór siłkowy: 3 1/2" • w zestawie: komplet odpiętywo-przelewyowy, komplet odpiętywo, syfon 	chrom	43948000	199,00

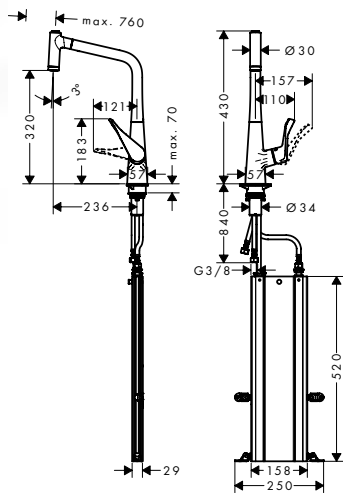
HODER[®]
NATURAL STONE COMPANY

hansgrohe



Baterie kuchenne

HODER[®]
NATURAL STONE COMPANY



M7116-H320 Jednouchwytowa bateria kuchenna 320 z wyciąganą wylewką

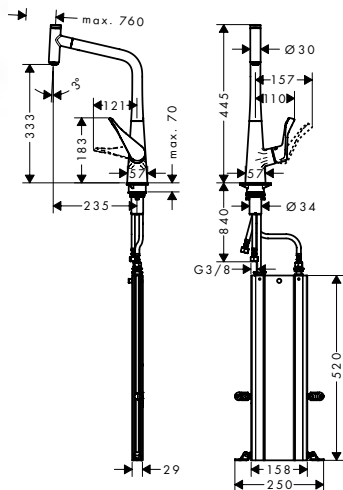
chrom
stalowy

73801000
73801800

2.200,00
2.785,00



- ComfortZone 320
- zakres obrotu wylewki 110° / 150°
- strumień laminarny i pryszcicowy
- strumień pryszcicowy, wyłączenie strumienia po zamknięciu przepływu
- magnetyczny uchwyt
- przepływ przy 3 bar: **8 l/min**
- mieszacz ceramiczny
- węże przyłączeniowe G 3/8
- zawór zwrotny
- może współpracować z przepływowymi podgrzewaczami wody
- wymagany otwór na baterię o średnicy Ø 35 mm
- zawiera sBox



M7115-H320 Jednouchwytowa bateria kuchenna 320 z wyciąganą wylewką

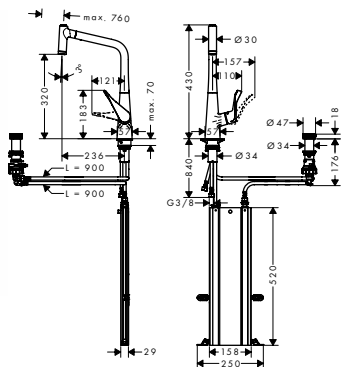
chrom
stalowy

73803000
73803800

2.247,00
2.845,00



- ComfortZone 320
- zakres obrotu wylewki 150°
- strumień laminarny
- Przycisk Select: dla komfortowego włączania i wyłączenia przepływu wody
- magnetyczny uchwyt
- przepływ przy 3 bar: **8 l/min**
- mieszacz ceramiczny
- węże przyłączeniowe G 3/8
- zawór zwrotny
- może współpracować z przepływowymi podgrzewaczami wody
- wymagany otwór na baterię o średnicy Ø 35 mm
- zawiera sBox



M7120-H320 2-otworowa bateria kuchenna 320 z wyciąganą wylewką

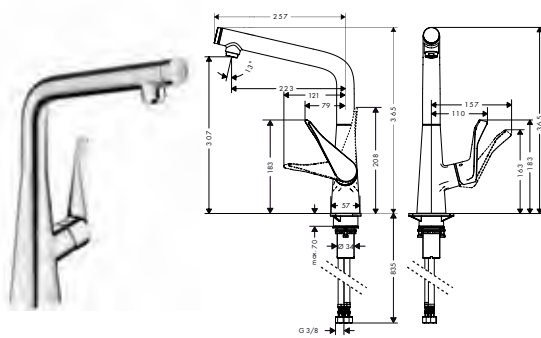

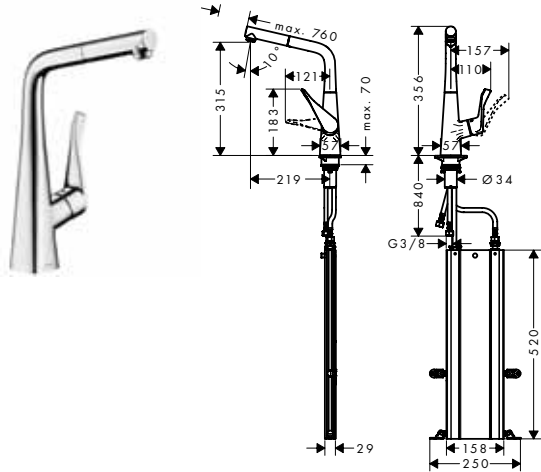

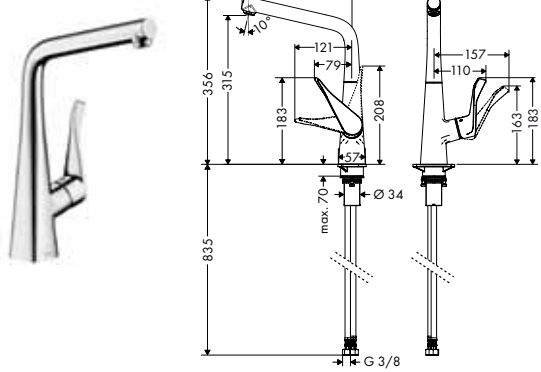
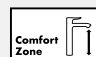
chrom
stalowy


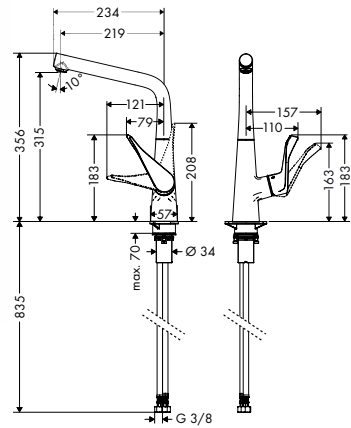

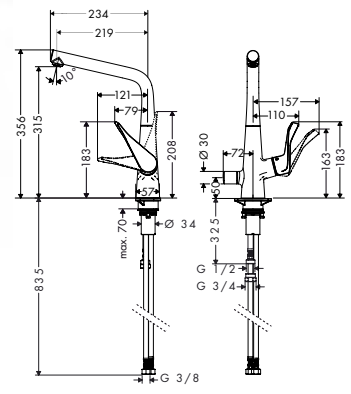

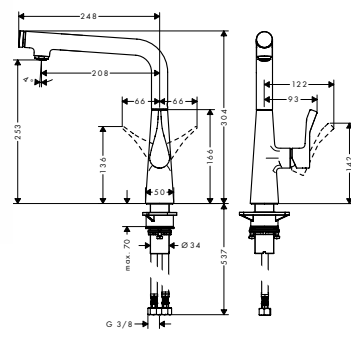
73806000
73806800

2.557,00
3.324,00

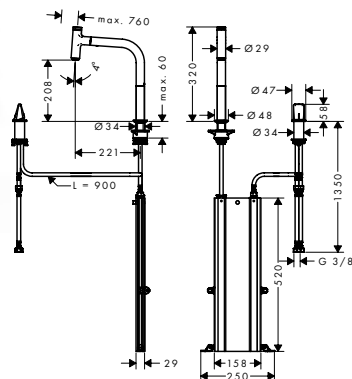


- ComfortZone 320
- zakres obrotu wylewki 110° / 150°
- dowolność pozycji elementu sterującego
- Wymagane są 2 otwory Ø 35 mm
- strumień laminarny i pryszcicowy
- strumień pryszcicowy, wyłączenie strumienia po zamknięciu przepływu
- magnetyczny uchwyt
- przepływ przy 3 bar: **9 l/min**
- mieszacz ceramiczny
- węże przyłączeniowe G 3/8
- zawór zwrotny
- może współpracować z przepływowymi podgrzewaczami wody
- zawiera sBox

	Kolor	Nr art.	Cena*
	<p>chrom stalowy</p>	<p>73810000 73810800</p>	<p>1.745,00 2.223,00</p>
<p>M712-H320 Jednouchwytowa bateria kuchenna 320</p> <ul style="list-style-type: none"> • ComfortZone 320 • zakres obrotu wylewki możliwość ustawienia zakresu na 110°, 150° i 360° • strumień laminarny • przycisk Select: dla komfortowego włączania i wyłączenia przepływu wody • przepływ przy 3 bar: 8 l/min • mieszacz ceramiczny • węże przyłączeniowe G 3/8 • zawór zwrotny • może współpracować z przepływowymi podgrzewaczami wody • wymagany otwór na baterię o średnicy Ø 35 mm 			
	<p>chrom stalowy</p>	<p>73812000 73812800</p>	<p>1.827,00 2.301,00</p>
<p>M7114-H320 Jednouchwytowa bateria kuchenna 320 z wyciąganą wylewką</p> <ul style="list-style-type: none"> • ComfortZone 320 • zakres obrotu wylewki 110° / 150° • strumień laminarny • magnetyczny uchwyt • przepływ przy 3 bar: 10 l/min • mieszacz ceramiczny • węże przyłączeniowe G 3/8 • zawór zwrotny • może współpracować z przepływowymi podgrzewaczami wody • wymagany otwór na baterię o średnicy Ø 35 mm • zawiera sBox 			
	<p>chrom stalowy</p>	<p>73813000 73813800</p>	<p>1.373,00 1.752,00</p>
<p>M711-H320 Jednouchwytowa bateria kuchenna 320</p> <ul style="list-style-type: none"> • ComfortZone 320 • zakres obrotu wylewki możliwość ustawienia zakresu na 110°, 150° i 360° • strumień laminarny • przepływ przy 3 bar: 13 l/min • mieszacz ceramiczny • węże przyłączeniowe G 3/8 • może współpracować z przepływowymi podgrzewaczami wody • wymagany otwór na baterię o średnicy Ø 35 mm 			

		Kolor	Nr art.	Cena*
 	<p>M713-H320 Jednouchwytowa bateria kuchenna 320 do montażu przed oknem</p> <ul style="list-style-type: none"> • ComfortZone 320 • zakres obrotu wylewki możliwość ustawienia zakresu na 110°, 150° i 360° • do montażu przed oknem, składana, cokół 57 mm • strumień laminarny • przepływ przy 3 bar: 13 l/min • mieszacz ceramiczny • węże przyłączeniowe G 3/8 • może współpracować z przepływowymi podgrzewaczami wody • wymagany otwór na baterię o średnicy Ø 35 mm 	chrom	73814000	1.623,00
 	<p>M714-H320 Jednouchwytowa bateria kuchenna 320 z zaworem umożliwiającym podłączenie pralki lub zmywarki</p> <ul style="list-style-type: none"> • ComfortZone 320 • zakres obrotu wylewki możliwość ustawienia zakresu na 110°, 150° i 360° • strumień laminarny • z zaworem do zmywarki • przepływ przy 3 bar: 13 l/min • mieszacz ceramiczny • węże przyłączeniowe G 3/8 • może współpracować z przepływowymi podgrzewaczami wody • wymagany otwór na baterię o średnicy Ø 35 mm 	chrom	73815000	1.856,00
 	<p>M712-H260 Jednouchwytowa bateria kuchenna 260</p> <ul style="list-style-type: none"> • ComfortZone 260 • zakres obrotu wylewki możliwość ustawienia zakresu na 110°, 150° i 360° • strumień laminarny • Przycisk Select: dla komfortowego włączania i wyłączenia przepływu wody • przepływ przy 3 bar: 8 l/min • mieszacz ceramiczny • węże przyłączeniowe G 3/8 • zawór zwrotny • może współpracować z przepływowymi podgrzewaczami wody • wymagany otwór na baterię o średnicy Ø 35 mm 	chrom stalowy	73811000 73811800	1.529,00 1.990,00

		Kolor	Nr art.	Cena*
	<p>M7115-H240 Jednouchwytowa bateria kuchenna 240 z wyciąganą wylewką</p> <ul style="list-style-type: none"> • ComfortZone 240 • zakres obrotu wylewki 150° • strumień laminarny • przycisk Select: dla komfortowego włączania i wyłączenia przepływu wody • magnetyczny uchwyt • przepływ przy 3 bar: 8 l/min • mieszacz ceramiczny • węże przyłączeniowe G 3/8 • zawór zwrotny • może współpracować z przepływowymi podgrzewaczami wody • wymagany otwór na baterię o średnicy Ø 35 mm • zawiera sBox 	<p>chrom stalowy</p>	<p>73802000 73802800</p>	<p>2.031,00 2.566,00</p> <p> </p>
	<p>M7120-H220 2-otworowa bateria kuchenna 220 z wyciąganą wylewką</p> <ul style="list-style-type: none"> • ComfortZone 220 • zakres obrotu wylewki 110° / 150° • dowolność pozycji elementu sterującego • Wymagane są 2 otwory Ø 35 mm • strumień laminarny i prysznicowy • strumień prysznicowy, wyłączenie strumienia po zamknięciu przepływu • magnetyczny uchwyt • przepływ przy 3 bar: 9 l/min • mieszacz ceramiczny • węże przyłączeniowe G 3/8 • zawór zwrotny • może współpracować z przepływowymi podgrzewaczami wody • zawiera sBox 	<p>chrom stalowy</p>	<p>73805000 73805800</p>	<p>2.375,00 3.087,00</p> <p> </p>
	<p>M7116-H220 Jednouchwytowa bateria kuchenna 220 z wyciąganą wylewką</p> <ul style="list-style-type: none"> • ComfortZone 220 • zakres obrotu wylewki 110° / 150° • strumień laminarny i prysznicowy • strumień prysznicowy, wyłączenie strumienia po zamknięciu przepływu • magnetyczny uchwyt • przepływ przy 3 bar: 9 l/min • mieszacz ceramiczny • węże przyłączeniowe G 3/8 • zawór zwrotny • może współpracować z przepływowymi podgrzewaczami wody • wymagany otwór na baterię o średnicy Ø 35 mm • zawiera sBox 	<p>chrom stalowy</p>	<p>73800000 73800800</p>	<p>1.986,00 2.507,00</p> <p> </p>



M7119-H200 2-otworowa bateria kuchenna z wyciąganą wylewką

- ComfortZone 200
- zakres obrotu wylewki 150°
- dowolność pozycji elementu sterującego
- Wymagane są 2 otwory Ø 35 mm
- strumień normalny
- przycisk Select: dla komfortowego włączania i wyłączenia przepływu wody
- magnetyczny uchwyt
- przepływ przy 3 bar: **8 l/min**
- mieszacz ceramiczny
- węże przyłączeniowe G 3/8
- zawór zwrotny
- może współpracować z przepływowymi podgrzewaczami wody
- zawiera sBox

Kolor **Nr art.** **Cena***

chrom 73804000 2.283,00
 stalowy 73804800 2.968,00



Baterie kuchenne

Seria M51

Kolor

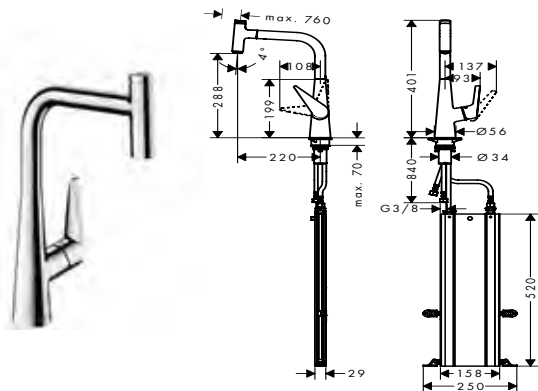
Nr art.

Cena*

chrom
stalowy

73853000
73853800

2.105,00
2.657,00



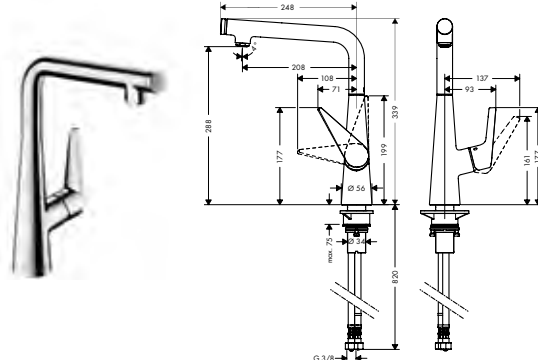
M5115-H300 Jednouchwytowa bateria kuchenna 300 z wyciąganą wylewką

- ComfortZone 300
- zakres obrotu wylewki 150°
- strumień normalny
- przycisk Select: dla komfortowego włączania i wyłączenia przepływu wody
- magnetyczny uchwyt
- przepływ przy 3 bar: **8 l/min**
- mieszacz ceramiczny
- węże przyłączeniowe G 3/8
- zawór zwrotny
- może współpracować z przepływowymi podgrzewaczami wody
- wymagany otwór na baterię o średnicy Ø 35 mm
- zawiera sBox

chrom
stalowy

73854000
73854800

1.578,00
1.975,00



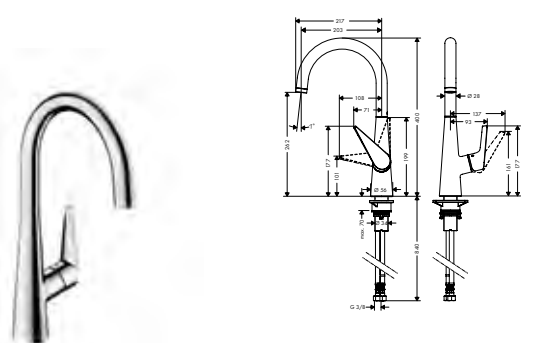
M512-H300 Jednouchwytowa bateria kuchenna 300

- ComfortZone 300
- zakres obrotu wylewki możliwość ustawienia zakresu na 110°, 150° i 360°
- strumień normalny
- przycisk Select: dla komfortowego włączania i wyłączenia przepływu wody
- przepływ przy 3 bar: **9 l/min**
- mieszacz ceramiczny
- węże przyłączeniowe G 3/8
- zawór zwrotny
- może współpracować z przepływowymi podgrzewaczami wody
- wymagany otwór na baterię o średnicy Ø 35 mm

chrom
stalowy

73855000
73855800

1.092,00
1.419,00



M511-H260 Jednouchwytowa bateria kuchenna 260

- ComfortZone 260
- zakres obrotu wylewki możliwość ustawienia zakresu na 110°, 150° i 360°
- strumień normalny
- przepływ przy 3 bar: **10 l/min**
- mieszacz ceramiczny
- węże przyłączeniowe G 3/8
- może współpracować z przepływowymi podgrzewaczami wody
- wymagany otwór na baterię o średnicy Ø 35 mm


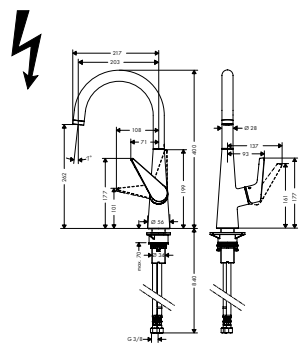


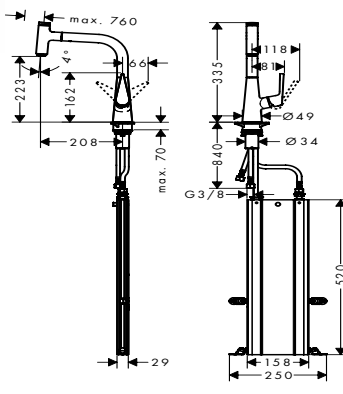





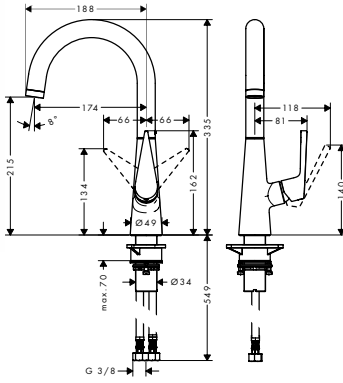



Alternatywne produkty:

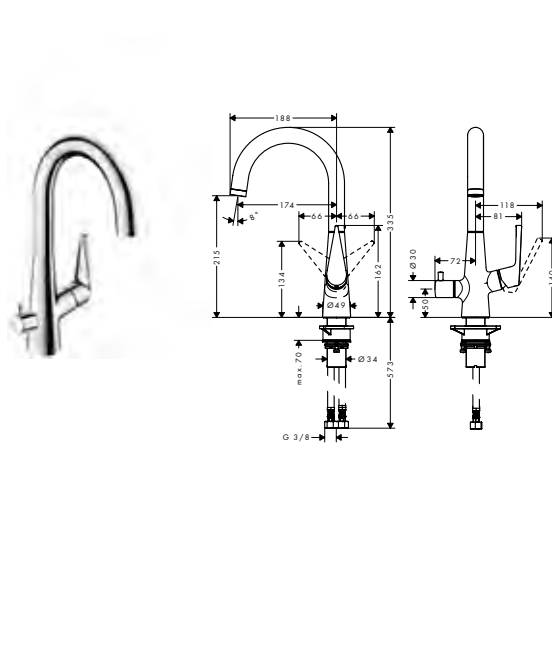



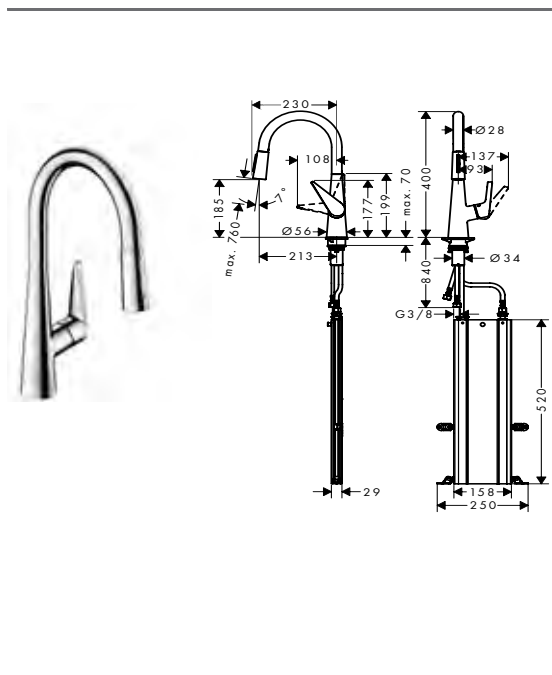


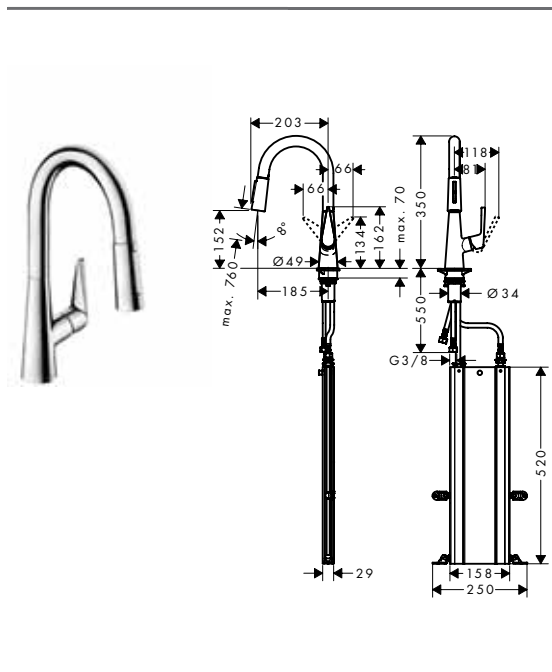


- M515-H260 Jednouchwytowa bateria kuchenna 260 do becznieniowych podgrzewaczy wody

chrom

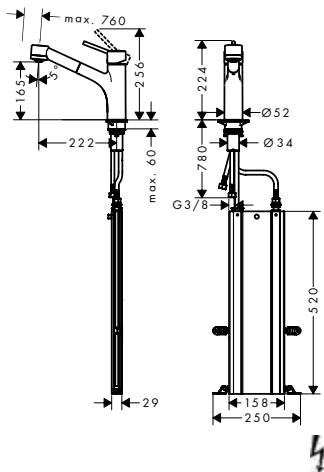
73856000

1.234,00

		Kolor	Nr art.	Cena*
 	<p>M515-H260 Jednouchwytowa bateria kuchenna 260 do bezciśnieniowych podgrzewaczy wody</p> <ul style="list-style-type: none"> • ComfortZone 260 • zakres obrotu wylewki możliwość ustawienia zakresu na 110°, 150° i 360° • przepływ przy 3 bar: 5 l/min • mieszacz ceramiczny • węże przyłączeniowe G 3/8 • nie może współpracować z przepływowymi podgrzewaczami wody • wymagany otwór na baterię o średnicy Ø 35 mm <p>Alternatywne produkty:</p> <ul style="list-style-type: none"> • M511-H260 Jednouchwytowa bateria kuchenna 260 	chrom	73856000	1.234,00
				
 	<p>M5115-H220 Jednouchwytowa bateria kuchenna 220 z wyciąganą wylewką</p> <ul style="list-style-type: none"> • ComfortZone 220 • zakres obrotu wylewki 150° • strumień normalny • Przycisk Select: dla komfortowego włączania i wyłączenia przepływu wody • magnetyczny uchwyt • przepływ przy 3 bar: 8 l/min • mieszacz ceramiczny • węże przyłączeniowe G 3/8 • zawór zwrotny • może współpracować z przepływowymi podgrzewaczami wody • wymagany otwór na baterię o średnicy Ø 35 mm • zawiera sBox 	chrom stalowy	73852000 73852800	1.895,00 2.388,00
				   
 	<p>M511-H220 Jednouchwytowa bateria kuchenna 220</p> <ul style="list-style-type: none"> • ComfortZone 220 • zakres obrotu wylewki możliwość ustawienia zakresu na 110°, 150° i 360° • strumień normalny • przepływ przy 3 bar: 10 l/min • mieszacz ceramiczny • węże przyłączeniowe G 3/8 • może współpracować z przepływowymi podgrzewaczami wody • wymagany otwór na baterię o średnicy Ø 35 mm 	chrom stalowy	73857000 73857800	958,00 1.246,00
				  

		Kolor	Nr art.	Cena*
	<p>M514-H220 Jednouchwytowa bateria kuchenna 220 z zaworem umożliwiającym podłączenie pralki lub zmywarki</p> <ul style="list-style-type: none"> • ComfortZone 220 • zakres obrotu wylewki możliwość ustawienia zakresu na 110°, 150° i 360° • strumień normalny • z zaworem do zmywarki • przepływ przy 3 bar: 10 l/min • mieszacz ceramiczny • węże przyłączeniowe G 3/8 • może współpracować z przepływowymi podgrzewaczami wody • wymagany otwór na baterię o średnicy Ø 35 mm 	chrom	73858000	1.278,00
			  	
	<p>M5116-H200 Jednouchwytowa bateria kuchenna 200 z wyciąganą wylewką</p> <ul style="list-style-type: none"> • ComfortZone 200 • zakres obrotu wylewki 110° / 150° • strumień laminarny i prysznicowy • strumień prysznicowy, przełączanie strumienia za pomocą przycisku • magnetyczny uchwyt • przepływ przy 3 bar: 11 l/min • mieszacz ceramiczny • węże przyłączeniowe G 3/8 • zawór zwrotny • może współpracować z przepływowymi podgrzewaczami wody • wymagany otwór na baterię o średnicy Ø 35 mm • zawiera sBox 	chrom stalowy	73851000 73851800	1.771,00 2.228,00
			 	
	<p>M5116-H160 Jednouchwytowa bateria kuchenna 160 z wyciąganą wylewką</p> <ul style="list-style-type: none"> • ComfortZone 160 • zakres obrotu wylewki 110° / 150° • strumień laminarny i prysznicowy • strumień prysznicowy, przełączanie strumienia za pomocą przycisku • magnetyczny uchwyt • przepływ przy 3 bar: 9 l/min • mieszacz ceramiczny • węże przyłączeniowe G 3/8 • zawór zwrotny • może współpracować z przepływowymi podgrzewaczami wody • wymagany otwór na baterię o średnicy Ø 35 mm • zawiera sBox 	chrom stalowy	73850000 73850800	1.575,00 1.972,00
			 	

Seria M52



M5216-H170 Jednouchwytowa bateria kuchenna z wyciąganą wylewką

- ComfortZone 170
- zakres obrotu wylewki 150°
- strumień normalny i prysznicowy
- strumień prysznicowy, wyłączenie strumienia po zamknięciu przepływu
- przepływ przy 3 bar: **10 l/min**
- mieszacz ceramiczny
- węże przyłączeniowe G 3/8
- zawór zwrotny
- może współpracować z przepływowymi podgrzewaczami wody
- wymagany otwór na baterię o średnicy Ø 35 mm
- zawiera sBox

Kolor

chrom
stalowy

Nr art.

73860000
73860800

Cena*

1.625,00
2.041,00



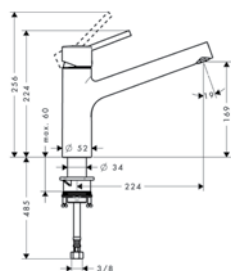
Alternatywne produkty:

- M525-H170
Jednouchwytowa bateria kuchenna z wyciąganą wylewką do bezciśnieniowych podgrzewaczy wody

chrom

73861000

1.762,00



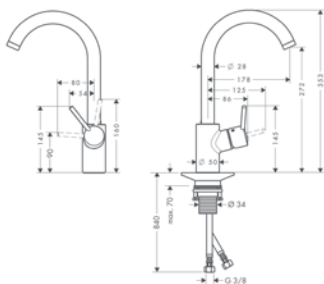
M521-H170 Jednouchwytowa bateria kuchenna

- ComfortZone 170
- zakres obrotu wylewki 150°
- strumień normalny
- przepływ przy 3 bar: **16 l/min**
- mieszacz ceramiczny
- węże przyłączeniowe G 3/8
- może współpracować z przepływowymi podgrzewaczami wody
- wymagany otwór na baterię o średnicy Ø 35 mm

chrom
stalowy

73862000
73862800

1.013,00
1.317,00



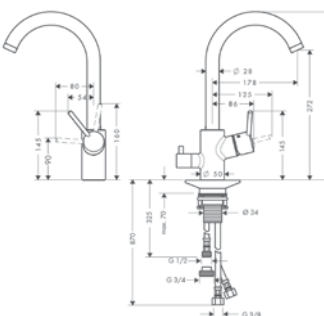
M521-H270 Jednouchwytowa bateria kuchenna

- ComfortZone 270
- zakres obrotu wylewki możliwość ustawienia zakresu na 110°, 150° i 360°
- strumień normalny
- przepływ przy 3 bar: **10 l/min**
- mieszacz ceramiczny
- węże przyłączeniowe G 3/8
- może współpracować z przepływowymi podgrzewaczami wody
- wymagany otwór na baterię o średnicy Ø 35 mm

chrom
stalowy

73865000
73865800

1.188,00
1.544,00



M524-H270 Jednouchwytowa bateria kuchenna z zaworem umożliwiającym podłączenie pralki lub zmywarki

- ComfortZone 270
- zakres obrotu wylewki możliwość ustawienia zakresu na 110°, 150° i 360°
- strumień normalny
- z zaworem do zmywarki
- przepływ przy 3 bar: **10 l/min**
- mieszacz ceramiczny
- węże przyłączeniowe G 3/8
- może współpracować z przepływowymi podgrzewaczami wody
- wymagany otwór na baterię o średnicy Ø 35 mm

chrom

73866000

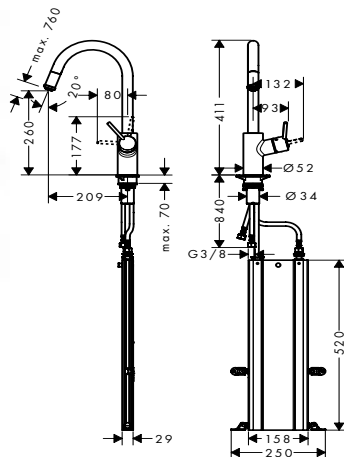
1.541,00



Kolor

Nr art.

Cena*



M5214-H260 Jednouchwytowa bateria kuchenna z wyciąganą wylewką

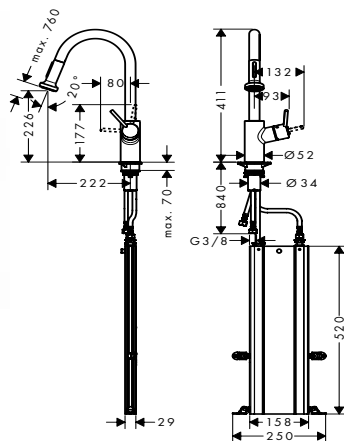
chrom
stalowy

73864000
73864800

1.959,00
2.470,00



- ComfortZone 260
- zakres obrotu wylewki 150°
- do montażu przed oknem, składana, cokół 70 mm
- strumień normalny
- magnetyczny uchwyt
- przepływ przy 3 bar: **9 l/min**
- mieszacz ceramiczny
- węże przyłączeniowe G 3/8
- zawór zwrotny
- może współpracować z przepływowymi podgrzewaczami wody
- wymagany otwór na baterię o średnicy Ø 35 mm
- zawiera sBox



M5216-H220 Jednouchwytowa bateria kuchenna z wyciąganą wylewką

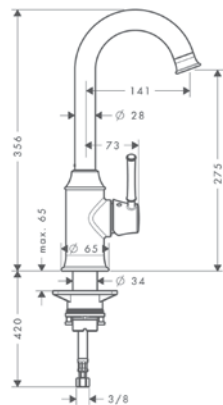
chrom
stalowy

73863000
73863800

2.269,00
2.877,00



- ComfortZone 220
- zakres obrotu wylewki 150°
- do montażu przed oknem, składana, cokół 70 mm
- strumień normalny i prysnicowy
- strumień prysnicowy
- magnetyczny uchwyt
- przepływ przy 3 bar: **11 l/min**
- mieszacz ceramiczny
- węże przyłączeniowe G 3/8
- zawór zwrotny
- może współpracować z przepływowymi podgrzewaczami wody
- wymagany otwór na baterię o średnicy Ø 35 mm
- zawiera sBox



M5316-H280 Jednouchwytowa bateria kuchenna

- ComfortZone 280
- zakres obrotu wylewki 150°
- strumień normalny
- przepływ przy 3 bar: **5 l/min**
- mieszacz ceramiczny
- węże przyłączeniowe G 3/8
- może współpracować z przepływowymi podgrzewaczami wody
- wymagany otwór na baterię o średnicy Ø 35 mm

Kolor

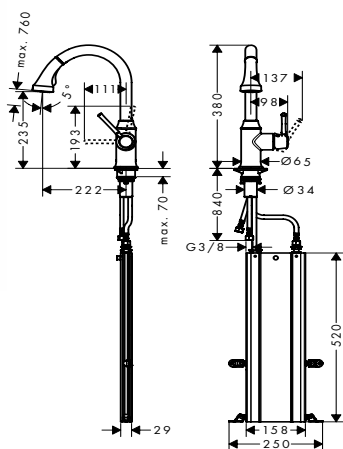
chrom

Nr art.

73872000

Cena*

1.290,00



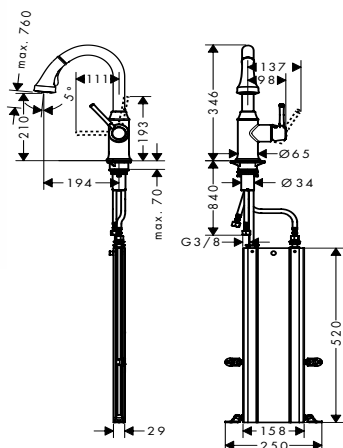
M5316-H240 Jednouchwytowa bateria kuchenna z wyciąganą wylewką

- ComfortZone 240
- zakres obrotu wylewki 150°
- strumień normalny i pryszcicowy
- strumień pryszcicowy, wyłączenie strumienia po zamknięciu przepływu
- magnetyczny uchwyt
- przepływ przy 3 bar: **7 l/min**
- mieszacz ceramiczny
- węże przyłączeniowe G 3/8
- zawór zwrotny
- może współpracować z przepływowymi podgrzewaczami wody
- wymagany otwór na baterię o średnicy Ø 35 mm
- zawiera sBox

chrom

73870000

2.241,00



M5316-H210 Jednouchwytowa bateria kuchenna z wyciąganą wylewką


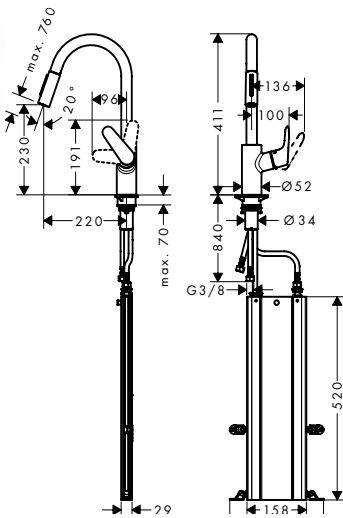



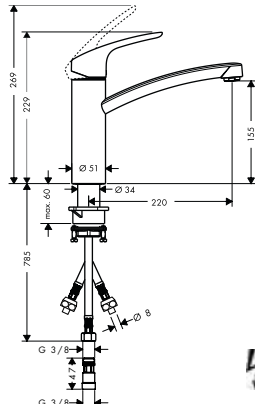




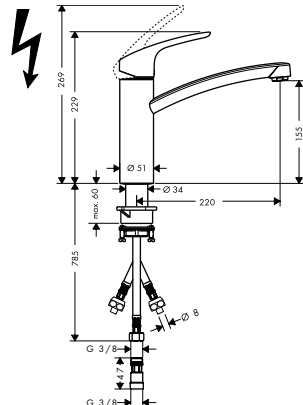


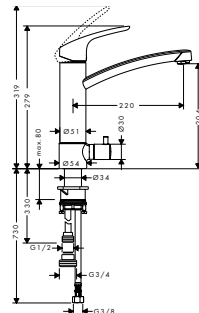


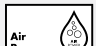
- ComfortZone 210
- zakres obrotu wylewki 150°
- strumień normalny i pryszcicowy
- strumień pryszcicowy, wyłączenie strumienia po zamknięciu przepływu
- magnetyczny uchwyt
- przepływ przy 3 bar: **7 l/min**
- mieszacz ceramiczny
- węże przyłączeniowe G 3/8
- zawór zwrotny
- może współpracować z przepływowymi podgrzewaczami wody
- wymagany otwór na baterię o średnicy Ø 35 mm
- zawiera sBox

chrom

73871000

2.109,00



		Kolor	Nr art.	Cena*
 	<p>M4116-H240 Jednouchwytywa bateria kuchenna 240 z wyciąganą wylewką</p> <ul style="list-style-type: none"> • ComfortZone 240 • zakres obrotu wylewki 150° • strumień laminarny i pryszcicowy • przełączanie strumienia za pomocą przycisku • magnetyczny uchwyt • przepływ przy 3 bar: 9,5 l/min • mieszacz ceramiczny • węże przyłączeniowe G 3/8 • zawór zwrotny • może współpracować z przepływowymi podgrzewaczami wody • wymagany otwór na baterię o średnicy Ø 35 mm • zawiera sBox 	chrom stalowy	73880000 73880800	1.337,00 1.666,00
	 			
 	<p>M411-H160 Jednouchwytywa bateria kuchenna 160</p> <ul style="list-style-type: none"> • ComfortZone 160 • zakres obrotu wylewki 360° • strumień normalny • przepływ przy 3 bar: 12 l/min • mieszacz ceramiczny • węże przyłączeniowe G 3/8 • może współpracować z przepływowymi podgrzewaczami wody • wymagany otwór na baterię o średnicy Ø 35 mm 	chrom stalowy	73885000 73885800	532,00 691,00
	  			
 	<p>M415-H160 Jednouchwytywa bateria kuchenna 160 do beciśnieniowych podgrzewaczy wody</p> <ul style="list-style-type: none"> • ComfortZone 160 • zakres obrotu wylewki 150° • przepływ przy 3 bar: 5 l/min • mieszacz ceramiczny • węże przyłączeniowe G 3/8 • nie może współpracować z przepływowymi podgrzewaczami wody • wymagany otwór na baterię o średnicy Ø 35 mm 	chrom	73886000	600,00
				
 	<p>M414-H160 Jednouchwytywa bateria kuchenna 220 z zaworem umożliwiającym podłączenie pralki lub zmywarki</p> <ul style="list-style-type: none"> • ComfortZone 160 • zakres obrotu wylewki 120° • z zaworem do zmywarki • przepływ przy 3 bar: 12 l/min • mieszacz ceramiczny • węże przyłączeniowe G 3/8 • może współpracować z przepływowymi podgrzewaczami wody • wymagany otwór na baterię o średnicy Ø 35 mm 	chrom	73887000	1.236,00
	  			

*Ceny netto w Zł bez podatku VAT

Wymiary w milimetrach

Kolor

Nr art.

Cena*



**M416-W260 Jednouchwyłowa
bateria kuchenna, montaż ścienny**

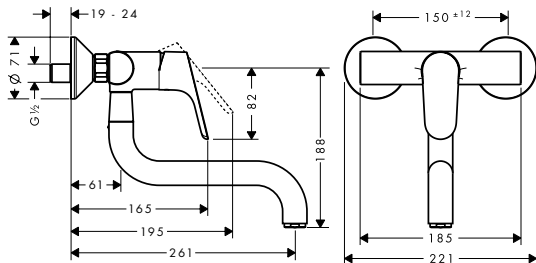
chrom

73888000

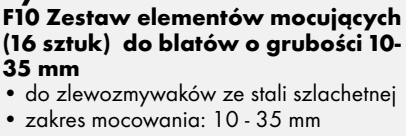

718,00



- zakres obrotu wylewki 180°
- strumień normalny
- rozstaw 150 mm ± 12 mm
- przepływ przy 3 bar: **12 l/min**
- mieszacz ceramiczny
- przyłacza typu S
- może współpracować z przepływowymi podgrzewaczami wody



Akcesoria

	Kolor	Nr art.	Cena*
Akcesoria do zlewozmywaków nablatawowych			
 F10 Zestaw elementów mocujących (16 sztuk) do blatów o grubości 10-35 mm <ul style="list-style-type: none">• do zlewozmywaków ze stali szlachetnej• zakres mocowania: 10 - 35 mm		40950000	36,00
F11 Zestaw elementów mocujących (16 sztuk) do blatów o grubości 30-55 mm <ul style="list-style-type: none">• do zlewozmywaków ze stali szlachetnej• zakres mocowania: 30 - 55 mm		40951000	36,00
Akcesoria do zlewozmywaków nablatawowych i podblatawowych			
 A10 Pokrywa <ul style="list-style-type: none">• do zlewozmywaków z odpływem siatkowym 3 1/2"	stal szlachetna	40952800	52,00
 A11 Uchwyt sterujący odpływem <ul style="list-style-type: none">• materiał: metal	stalowy	40953800	75,00
Akcesoria do sBox			
 F12 Element kompensujący do sBox <ul style="list-style-type: none">• kompensacja wysokości sBox do 100 mm		43333000	94,00

*Ceny netto w Zł bez podatku VAT

Cennik kuchnie 2018

Wymiary w milimetrach

Zmiany techniczne i wymiarów zastrzeżone

OGÓLNE WARUNKI ZAWIERANIA TRANSAKCJI

I. Zakres obowiązywania

Niniejsze warunki sprzedaży i dostaw Hansgrohe Sp. z o.o. (polska spółka handlowa), zwana w dalszej części „Hansgrohe”, obowiązują, o ile wyraźnie i pisemnie nie ustalono nic innego, dla wszystkich ofert, umów kupna, zleceń i dostaw, które Hansgrohe świadczy Kupującym, nie będącym konsumentem w rozumieniu przepisów prawa polskiego. Obowiązują również w przyszłych powiązaniach biznesowych, także wtedy, jeżeli nie są ponownie wyraźnie ustalane. Nie uznawane są odmienne warunki zawierania transakcji Kupującego, także wtedy, jeżeli nie dojdzie do sprzeciwienia się im.

II. Zawarcie umowy

1. Oferty Hansgrohe są niezobowiązujące, o ile w tekście oferty nie zostaną wyraźnie określone jako wiążące. Umowa dochodzi do skutku dopiero, jeżeli Hansgrohe pisemnie potwierdzi zlecenie w stosunku do Kupującego.
2. Hansgrohe przejmuje gwarancję tylko wtedy, jeżeli zostało to wyraźnie przyręczone w potwierdzeniu zlecenia lub w wypowiedziach reklamowych.
3. Miarodajną jest dokumentacja przekazana przez Hansgrohe w ramach powiązania umownego, tj. odwzorowania i rysunki, jak również stworzone przez Hansgrohe informacje techniczne; dopuszczalne są modyfikacje techniczne lub techniczne usprawnienia, lub zmiany konstrukcyjne, jeżeli wchodziłyby one w rachubę dla Kupującego.

III. Zakres dostawy, transport i przeniesienie ryzyka

1. Zasadniczo ustalana jest dostawa „loco fabryka”. Ryzyko przypadkowej utraty przechodzi na Kupującego najpóźniej w momencie wystania przedmiotu dostawy z fabryki lub miejsca wysyłki. Gdy wysyłka opóźnia się w wyniku zachowania Kupującego lub z uwagi na okoliczność, za którą nie odpowiada Hansgrohe, to ryzyko przechodzi na Kupującego w momencie poinformowania o gotowości do wysyłki.
2. W przypadku ustalenia klauzuli handlowych, obowiązują warunki Incoterms w każdorazowo obowiązującym wydaniu. Zakres dostawy należy podać w potwierdzeniu zlecenia.

IV. Termin dostawy i siła wyższa

1. Terminy dostaw, które nie są wyraźnie określone jako zobowiązujące, są niezobowiązujące. Terminy dostaw rozpoczynają się najwcześniej po wypłynięciu całej dokumentacji koniecznej do określenia zlecenia pod kątem zawartości, o ile zgodnie z ustaleniami ma ją pozyskać Kupujący, i po wypłynięciu zaliczki. Termin dostawy uchodzi za dotrzymany, jeżeli przesyłka w ciągu tego terminu została przygotowana do wysyłki lub poinformowano o gotowości do dostawy.
2. Terminy dostaw ulegają wydłużeniu o okres trwania zaburzenia w przedsiębiorstwie, jeżeli wystąpią takie okoliczności, za które nie odpowiada Hansgrohe, a które mają znaczący wpływ na produkcję lub dostarczanie przedmiotu, w szczególności również w czasie zamieszek pracowniczych i innych okoliczności dotyczących Hansgrohe lub poddostawców (niezawinione zaburzenia w przedsiębiorstwie). W przypadku niezawinionego zaburzenia w przedsiębiorstwie, Hansgrohe zostaje zwolniony ze swojego zobowiązania do spełnienia świadczenia, gdy pomimo wszystkich wchodzących w rachubę wysiłków konieczne dopasowanie umowy nie jest możliwe.
3. Gdy z uwagi na wymienione okoliczności wydłużeniu ulega termin dostawy lub gdy Hansgrohe zostaje zwolniony ze swojego obowiązku dostawczego, to Kupującemu nie przysługują w stosunku do Hansgrohe żadne roszczenia tytułem odpowiedzialności jakiegokolwiek rodzaju. Hansgrohe nie odpowiada za niezawinione zaburzenia w przedsiębiorstwie również gdy ma miejsce zwłoka. Hansgrohe jest zobowiązany do powiadomienia Kupującego o wystąpieniu jednej z wymienionych okoliczności.
4. Hansgrohe jest uprawniony do dostaw częściowych i częściowego fakturowania przed upływem terminu dostawy we wchodzącym w rachubę zakresie.
5. Gdy przesyłka lub dostarczenie przedmiotu dostawy ulegają opóźnieniu na życzenie Kupującego lub z uwagi na okoliczności mające swoje pochodzenie w zakresie objętym ryzykiem i odpowiedzialnością Kupującego, to Kupujący ma zwrócić Hansgrohe koszty powstałe w wyniku magazynowania, w wysokości 0,1% wartości netto faktury za każdy dzień magazynowania towaru objętego tą fakturą. Po ustaleniu i bezwocnym upłynięciu stosownego terminu, Hansgrohe jest jednakże uprawniony do innego zadysponowania przedmiotem dostawy lub do wyświadczenia Kupującemu dostawy zastępczej w stosownie przedłużonym terminie.

V. Ceny

1. Dostawy odbywają się po cenach podanych w obowiązującym w wymienionym przez Kupującego terminie dostawy cenniku. Wszystkie ceny obowiązują loco fabryka / loco miejsce wysyłki. O ile nie odnotowano inaczej, wszystkie ceny są rozumiane jako ceny w PLN z doliczeniem kosztów transportu, ubezpieczenia, ewentualnej instalacji i przeszkolenia, jak również z doliczeniem ustawowego podatku VAT.
2. Hansgrohe zastrzega sobie prawo do stosownego podwyższenia cen, jeżeli na zawarciu umowy wystąpią podwyżki kosztów, w szczególności z uwagi na zawarcie umów taryfowych, z uwagi na

wzrost cen nabycia ze wszelkimi kosztami ubocznymi lub na wzrosty cen materiałów. Będą one udokumentowane na żądanie Zamawiającego.

3. Przy wartości zlecenia poniżej 5 000 PLN Hansgrohe może obciążyć Kupującego kosztami wysyłki towaru (minimalny koszt wysyłki pojedynczej paczki wynosi 40 PLN netto).

4. Ewentualne koszty bankowe i inne związane z rozliczaniem transakcji w walucie obcej ponosi Kupujący.

VI. Płatność i zwłoka

1. Płatności należy świadczyć dla Hansgrohe bez żadnych potrąceń, tak jak podano na fakturze, natychmiast po uzyskaniu dostępu do rachunku. Hansgrohe zastrzega sobie wyraźnie przyjmowanie czeków. Czeki są przyjmowane tylko do wykonania płatności i uchodzą jako płatność dopiero po realizacji. Wszystkie płatności należy świadczyć wolne od wydatków. W przypadku czeków, Kupujący ponosi koszty dyskonta, przyjęcia, jak również inne wydatki bankowe, nawet jeżeli brak wyraźnych ustaleń. Płatności rozliczane są najpierw na koszty, następnie na odsetki, a dopiero później na każdorazowo starsze roszczenie główne.
2. W przypadku opóźnienia naliczane będą odsetki za zwłokę w ustawowej wysokości, jednakże przynajmniej 9% w stosunku rocznym; udokumentowanie niższego uszczerbku pozostaje możliwe do wysokości stawki odsetek ustawowych.
3. Prawa do kompensaty i do zatrzymania rzeczy w stosunku do roszczeń Hansgrohe przysługują Kupującemu tylko wtedy, jeżeli wzajemne roszczenie stwierdzone jest jako bezsporne lub prawomocne.
4. Cesja roszczeń wymaga zgody Hansgrohe.
5. Gdy po zawarciu umowy lub po dostawie towaru zostanie stwierdzone, że Kupujący nie ma lub już nie ma zdolności kredytowej, np. wszczęto przeciwko niemu środki postępowania egzekucyjnego lub wystąpiło inne pogorszenie stanu majątkowego, to Hansgrohe może natychmiast dochodzić należności, które nie są jeszcze przeterminowane i takich należności, na które został przekazany czek. W takich przypadkach, a również wtedy, kiedy przypadające do zapłaty faktury nie zostały zapłacone mimo upomnienia, Hansgrohe może wymagać dla przyszłych dostaw przedpłaty lub dania zabezpieczenia, jak również oświadczyć, że dostawa odbędzie się tylko za pobraniem. Gdy Kupujący nie spełni tego żądania, to Hansgrohe jest uprawniony do odstąpienia od umowy lub do żądania natychmiastowej płatności za dostarczony towar. W przypadku odstąpienia Kupujący ma zwrócić Hansgrohe powstałe do tej pory koszty, łącznie z niezrealizowanym zyskiem.

VII. Zastrzeżenie własności

1. Hansgrohe zastrzega sobie możliwość uzależnienia dokonania sprzedaży od uzyskania od Kupującego dodatkowych zabezpieczeń, w tym zastrzega własność do dostarczanych rzeczy aż do uregulowania wszystkich powstałych w momencie zawierania umowy należności z powiązania biznesowego z Kupującym, łącznie ze wszystkimi powstałymi w tym momencie należnościami z umów przylegających, zamówień uzupełniających lub zamówień części zamiennych. O ile wartość wszystkich praw zabezpieczających przysługujących Hansgrohe przekracza wysokość wszystkich zabezpieczonych roszczeń o więcej niż o 20%, to Hansgrohe zwolni na życzenie Kupującego odpowiednią część praw zabezpieczających.
2. W razie niezgodnego z umową zachowania się Kupującego, w szczególności w przypadku zwłoki w płatności, Hansgrohe jest uprawniony do zabrania dostawy z powrotem. Zabranie z powrotem lub zajęcie dostawy przez Hansgrohe nie oznacza odstąpienia od umowy, chyba że, Hansgrohe potwierdzi to wyraźnie pisemnie. Hansgrohe jest uprawniony do sprzedaży, przychód ze sprzedaży należy rozliczyć potrącając stosowne koszty sprzedaży, na konto zobowiązań Kupującego. Kupujący jest zobowiązany do starannego obchodzenia się z dostawą. Jest zobowiązany w szczególności do wystarczającego ubezpieczenia jej na własny koszt do wartości początkowej przed uszkodzeniami z uwagi na uszkodzenia spowodowane ogniem, wodą, zawieruchą, włamaniem i kradzieżą. Roszczenia ubezpieczeniowe powstałe w przypadku powstania szkody należy sedować na Hansgrohe. O ile konieczne są prace serwisowe i inspekcyjne, to Kupujący musi je przeprowadzić terminowo na swój koszt.
3. Kupującemu nie wolno ani zastawiać przedmiotów dostawy ani przekazywać na własność celem zabezpieczenia. Kupujący jest zobowiązany do niezwłocznego pisemnego powiadomienia w przypadku zajęć lub innych ingerencji osób trzecich, tak aby Hansgrohe mógł wnieść powództwo przeciwegzekucyjne osoby trzeciej, i jest zobowiązany udostępnić Hansgrohe wszystkie informacje i całą dokumentację konieczną do obrony praw Hansgrohe. Urzędnikom egzekucyjnym, wzgl. osobom trzecim należy zwrócić uwagę na własność Hansgrohe. O ile osoba trzecia nie jest w stanie zwrócić Hansgrohe kosztów sądowych i pozasądowych powództwa przeciwegzekucyjnego osoby trzeciej, to Kupujący odpowiada za stratę powstałą Hansgrohe, z zastrzeżeniem dochodzenia dalszych roszczeń z uwagi na uszkodzenie, modyfikację lub zniszczenie samej rzeczy.
4. W przypadku należytego przebiegu transakcji, Kupującemu wolno dalej sprzedawać lub przetwarzać przedmiot zakupu. Już w tym momencie ceduje na Hansgrohe wszystkie należności w wysokości końcowej kwoty na fakturze łącznie z podatkiem VAT, które wynikły dla

Ogólne Warunki Zawierania Transakcji

niego z dalszej odsprzedaży swoim odbiorcom lub osobom trzecim, i do tego niezależnie od tego, czy rzecz została sprzedana przed czy po obróbkę. Hansgrohe przyjmuje cesję. W przypadku obrotu w ramach rachunków bieżących pomiędzy Kupującym a jego odbiorcami, należność scedowana z góry przez Kupującego na Hansgrohe odnosi się również do zatwierdzonego salda, jak również w przypadku niewypłacalności odbiorcy także do istniejącego w następstwie salda „przyczynowego”. Kupującemu nie wolno zatrzymywać należności także po scedowaniu. Nie ma to wpływu na uprawnienie do samodzielnego zatrzymania należności. Hansgrohe nie będzie zatrzymywał samemu należności, o ile Kupujący spełni swoje zobowiązania płatnicze z otrzymanych przychodów, nie ma opóźnień w płatnościach i nie przedłożono wniosku o otwarcie postępowania upadłościowego.

5. Kupujący zobowiązuje się do wydania na żądanie Hansgrohe dokładnego zestawienia przypadających Hansgrohe należności z nazwami i adresami odbiorców, wysokością poszczególnych należności, datami rachunków itd., do udzielenia Hansgrohe wszystkich koniecznych do dochodzenia roszczeń do scedowanych należności informacji, do zezwalania na sprawdzanie tych informacji i do informowania odbiorców o cesji.

6. Kupujący wyraża już teraz swoją zgodę, aby osoby, którym Hansgrohe zlecił odbiór zastrzeżonego towaru mogły w tym celu wkroczać lub wjeżdżać na nieruchomości, wzgl. do budynku, na której, lub w którym znajduje się zastrzeżony towar, aby zabrać zastrzeżony towar.

7. Obróbka lub przekształcanie przedmiotu dostawy przez Kupującego będzie podejmowana zawsze dla Hansgrohe. Gdy przedmiot będzie obrabiany/obrabiany zinnymi przedmiotami, nie należącymi do Hansgrohe, to Hansgrohe nabywa współwłasność do nowego przedmiotu w stosunku do wartości przedmiotu dostawy do innych przetwarzanych przedmiotów w momencie przetwarzania. Na przedmiot powstały w wyniku przetworzenia obowiązuje zresztą to samo prawo co na przedmiot dostarczony z zastrzeżeniem. Gdy przetworzenie, domieszanie bądź przemieszanie nastąpi w taki sposób, że przedmiot Kupującego widnieje jako przedmiot główny, to obowiązuje ustalenie, że Kupujący przenosi na Hansgrohe współwłasność stosownie do udziału. Kupujący przechowuje powstały w ten sposób odrębny majątek lub współwłasność dla Hansgrohe.

VIII. Roszczenia tytułem wad – termin przedawnienia

1. Roszczenia Kupującego tytułem wad powstają pod warunkiem, że prawidłowo spełnił on swoje ustawowe obowiązki co do terminu kontroli i złożenia reklamacji.

2. Gdy przedmiot dostawy jest wadliwy, to Kupującemu przysługują następujące prawa:

a) Hansgrohe jest zobowiązany według własnego wyboru do usunięcia usterki na drodze poprawienia lub poprzez dostawę przedmiotu wolnego od wad.

b) Termin przedawnienia się roszczeń tytułem wad wynosi jeden rok od dostawy. Kupujący ma niezwłocznie informować Hansgrohe o wadach dostawy. Wymienione części stają się własnością Hansgrohe. Bez wpływu na to pozostają ustawowe przedawnienie dla budowli jak również roszczenie zwrotne przedsiębiorcy (art. 568 i nast. KC).

c) Gdy naprawa nie powiedzie się, to Kupujący jest uprawniony do odstąpienia od umowy lub do zmniejszenia ceny zakupu. Odstąpienie jest wykluczone, jeżeli naruszenie zobowiązań przez Hansgrohe jest tylko nieznaczne.

d) W porozumieniu z Hansgrohe, Kupujący ma dać wymagany czas i możliwość, aby podjąć wszelkie konieczne z punktu widzenia Hansgrohe naprawy i dostawy części zamiennych. W innym wypadku Hansgrohe jest zwolniony z odpowiedzialności za wynikające tytułem tego następstwa. Jeżeli z powodów produkcyjnych Kupujący życzy sobie od Hansgrohe obarczonego dodatkowymi kosztami przysłania w trybie przyspieszonym technika, lub przeprowadzenia robót poza normalnym czasem pracy, to ma ponieść przypadające na to zwiększone koszty (np. dodatki za nadgodziny, dłuższe drogi dojazdu).

e) Na wymienione części i poprawki udzielana jest rękojmia w takim samym zakresie, jak na pierwotny przedmiot dostawy, jednakże z ograniczeniem czasowym do końca terminu rękojmi na pierwotny przedmiot dostawy.

3. Kupujący ponosi samodzielną odpowiedzialność za uszkodzenia w wyniku normalnego zużycia, nieodpowiedniego lub niewprawnego zastosowania, wadliwego montażu wzgl. uruchomienia przez Kupującego lub osoby trzecie, wadliwego lub niestarannego obchodzenia się, nadmiernego obciążenia, nieodpowiednich środków roboczych lub wpływów chemicznych, elektrochemicznych lub elektrycznych, o ile nie spowodują się do zawinięcia przez Hansgrohe.

IX. Przesyłki zwrotne

Towar wysłany przez Hansgrohe nie jest zasadniczo przyjmowany z powrotem, chyba że udokumentowano jego wadliwość. Gdy w pojedynczym przypadku, po uprzednim pisemnym uzgodnieniu, Hansgrohe wyjątkowo oświadczy o gotowości do tego, to będzie pobrana opłata manipulacyjna w wysokości 25% wartości towaru netto z doliczeniem należnego podatku VAT. Zamawiający ponosi ryzyko transportowe i koszty transportu.

X. Odpowiedzialność tytułem odszkodowania

1. Hansgrohe odpowiada stosownie do postanowień ustawowych, w przypadku naruszenia życia, ciała lub zdrowia odnoszącego się do lekkomyślnego naruszenia obowiązków przez Hansgrohe lub do lekkomyślnego lub umyślnego naruszenia obowiązków jednego z jego ustawowych reprezentantów lub pomocników wykonujących jego świadczenia.

2. W przypadku pozostałego uszczerbku obowiązuje, co następuje:

a) Hansgrohe odpowiada stosownie do postanowień ustawowych, za uszczerbek odnoszący się do rażąco lekkomyślnego naruszenia obowiązków.

b) W przypadku zwyczajnej lekkomyślności, wyłączone są roszczenia odszkodowawcze za inny uszczerbek w razie naruszenia zobowiązań ubocznych lub zobowiązań nieistotnych.

c) Wyłączone są roszczenia odszkodowawcze tytułem zwłoki odnoszące się do zwyczajnej lekkomyślności; nie ma to wpływu na ustawowe prawa Kupującego po upływie stosownego terminu dodatkowego.

3. Wyłączenia odpowiedzialności lub ograniczenia nie obowiązują, o ile Hansgrohe podstępnie przemilczał wadę lub przejął gwarancję za właściwość przedmiotu.

4. Nienaruszone pozostaje roszczenie Kupującego co do rekompensaty bezskutecznych nakładów w miejsce roszczenia odszkodowawczego zamiast świadczenia.

XI. Odpowiedzialność za uszczerbek pośredni

Poza przypadkami umyślnej lub rażącej lekkomyślności, Hansgrohe nie odpowiada za uszczerbek pośredni wynikły z wadliwej dostawy, jak np. przestój w produkcji, niezrealizowane zyski i zwiększone zużycie.

XII. Unieważnienie umowy kupna

1. W razie unieważnienia umowy kupna (np. z uwagi na odstąpienie jednej ze stron umowy) Kupujący jest zobowiązany do świadczenia z góry polegającego na wydaniu przedmiotu dostawy dla Hansgrohe, bez ujem dla pozostałej realizacji, stosownie do następujących ustępów. Hansgrohe jest uprawniony do zlecenia odbioru przedmiotu dostawy z pomieszczeń Kupującego.

2. Poza tym Hansgrohe może wymagać od Kupującego odpowiedniego wynagrodzenia tytułem pogorszenia, zaginięcia lub niemożności zwrócenia przedmiotu dostawy z innego powodu, który wystąpił lub występuje, a leżącego w zakresie objętym ryzykiem lub odpowiedzialnością Kupującego.

3. Poza tym Hansgrohe może wymagać wynagrodzenia za wykorzystanie bądź używanie przedmiotu dostawy, jeżeli wartość przedmiotu dostawy między zakończeniem jego wystawiania, a jego całkowitym bezpośrednim ponownym przejęciem we władanie przez Hansgrohe uległa pomniejszeniu. Niniejsze zmniejszenie wartości oblicza się z różnicy ceny całkowitej, stosownie do zlecenia i wartości w czasie, do osiągniętego przychodu ze sprzedaży, lub gdy sprzedaż nie jest możliwa, do szacunku ustalonego przez przysięgłego rzeczoznawcę.

XIII. Cesja

Cesja praw i/lub przeniesienie zobowiązań Kupującego z umowy nie są dopuszczalne bez pisemnej zgody Hansgrohe.

XIV. Postanowienia kontrolne eksportowe

Przedmioty dostawy mogą podlegać wywozowym postanowieniom kontrolnym Republiki Federalnej Niemiec, Unii Europejskiej, Stanów Zjednoczonych Ameryki i innych państw. W przypadku późniejszego eksportu przedmiotu dostawy za granicę Kupujący zobowiązany jest do dotrzymywania postanowień ustawowych.

XV. Miejsce wykonania zobowiązania, siedziba sądu i stosowane prawo

1. Miejscem spełnienia dla dostaw i świadczeń jest miejsce, w którym odbywa się dostawa, lub do którego dostarczone jest świadczenie

2. O ile powyższe warunki nie zawierają żadnej regulacji zamykającej, to obowiązuje prawo polskie z wyłączeniem Konwencji Narodów Zjednoczonych o umowach międzynarodowej sprzedaży towarów.

3. We wszystkich sprawach spornych, nie dających się uregulować polubownie, właściwym do ich rozstrzygnięcia będzie sąd właściwy dla siedziby polskiej spółki córki Hansgrohe czyli właściwy rzeczowo Sąd w Poznaniu.

XVI. Ustalenia dodatkowe, częściowa nieskuteczność

1. Wszystkie ustalenia zawarte pomiędzy Hansgrohe a Kupującym w celu realizacji niniejszej umowy, zostały ujęte w powyższej umowie w formie pisemnej. Nie obowiązują ustalenia ustne.

2. Gdyby jedno z postanowień miało być w całości lub częściowo nieskuteczne, lub miało się takim stać, to pozostała część umowy zachowuje swoją skuteczność.

hansgrohe

H O D E R[®]
NATURAL STONE COMPANY

H O D E R[®]
NATURAL STONE COMPANY

Hoder • Mickiewicza 58 • 43-331 Dankowice tel 338457589
biuro@hoder.pl • www.hoder.pl